

PRŮMYSLOVÉ HADICE - kompenzátory

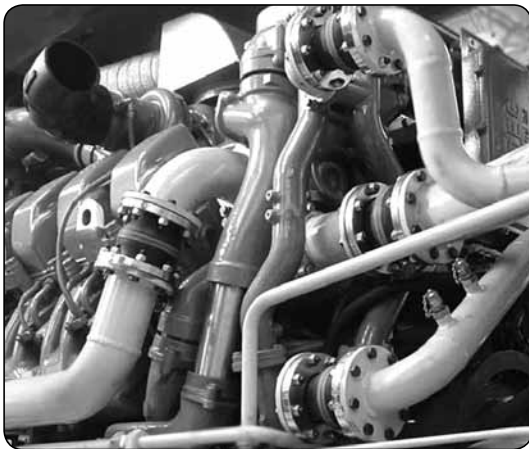
V každém potrubním rozvodu vystaveném působení teplotních rozdílů, vibrací, montážních napětí, vnějších sil, deformace je nezbytná instalace pružného elementu jako hadice nebo kompenzátor, které pohltí posuvy instalace. Měchové kompenzátory mohou být použity do potrubních rozvodů horké vody, páry, vody, plynů, vzduchu, olejů, chemikálií, potravin a sypkých látek.

Nejčastěji jsou používány pro:

- eliminaci tepelné roztažnosti potrubí,
- redukci napětí potrubí,
- eliminaci vibrací a hluku,
- usnadnění montáže potrubí a armatur.

V závislosti na druhu materiálu, ze kterého jsou měchy vyrobeny (základní element každého kompenzátoru) lze kompenzátory rozdělit na:

- Pryžové kompenzátory: měch vyroben z pryže vyztužené syntetickým nebo ocelovým kordem (druh pryže závisí na pracovních podmínkách kompenzátoru, médiu, teplotě apod.), nejčastěji je maximálně pracovní teplota do $+90^{\circ}\text{C}$ (případně také do $+130^{\circ}\text{C}$).
- Ocelové kompenzátory: měch vyroben z kyselinovzdorné nerezí AISI 321, charakteristické vysokou odolností na působení vysokých teplot a agresivních chemikálií, mají také dobré mechanické vlastnosti a vysokou únavovou odolnost.
- Teflonové kompenzátory: měch vyroben z prstencově vrapované silnostěnné teflonové trubky, mají nejvyšší chemickou odolnost.
- Tkaninové kompenzátory: jsou vyrobeny ze skelné tkaniny, která může být dodatečně pokryta vrstvou silikonu nebo teflonu, s vysokou chemickou a teplotní odolností, pro transport spalin, prachu, plynů, výparů apod.



PRŮMYSLOVÉ HADICE - kompenzátory

Pryžové kompenzátory

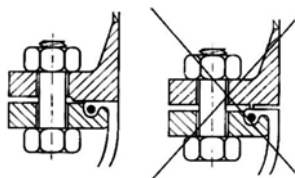
Pracovní parametry pryžových kompenzátorů

Parametry kompenzátorů uvedené v tabulkách (pracovní tlak a posuvy) jsou maximálními hodnotami, které nesmí způsobit současně. Udaný pracovní tlak je vztažen k pracovní teplotě do +50°C. Při vyšších teplotách je potřeba snížit maximální tlak a posuvy oproti uvedeným hodnotám. Hodnoty podtlaku uvedené v tabulkách jsou vztaženy ke kompenzátorům bez vnitřního podtlakového prstence. Je možné nainstalovat dovnitř měchu kompenzátoru ne-rezové podtlakové prstence. V tom případě může kompenzátor pracovat při plném vakuu. V případě pochybností o pracovních parametrech kontaktujte Technické nebo Obchodní oddělení.

typ kompenzátoru	pracovní teplota	posuv	maximální pracovní tlak měchu [bar]		
			PN10	PN16	PN25
E-RE, E-CR, E-GR, E-YE, E-YL, E VITON, E-WH, E-BR	+50°C	100%	10	16	-
	+70°C	80%	8	12	-
	+100°C	60%	6	10	-
E-LPG	+50°C	100%	-	-	25
	+70°C	80%	-	-	20
	+100°C	60%	-	-	15
E-RP	+50°C	100%	10	-	-
	+70°C	80%	8	-	-
	+100°C	60%	6	-	-
E-RX	+70°C	100%	10	16	-
	+100°C	75%	7,5	12	-
	+130°C	50%	5	8	-
E-YS	+60°C	100%	10	16	-
	+100°C	60%	6	10	-
115 EPDM, 115NBR	+50°C	100%	10	16	-
	+70°C	80%	8	12	-
	+90°C	60%	6	10	-
T-EPDM, T-NBR, 1504	+40°C	100%	10	16	-
	+60°C	100%	6	10	-
	+80°C	80%	4	6,5	-
	+100°C	60%	2,5	4	-

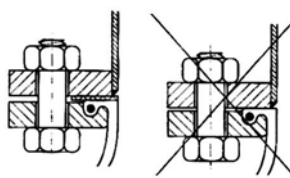
Instalace pryžových kompenzátorů

Pryžové kompenzátory jsou dodávány již připravené k instalaci. Měly by být snadno přístupné a nezakryté, aby bylo možné pravidelně kontrolovat jejich stav. Není dovoleno natírat pryžové části. Během svařování musí být měch chráněn před vysokou teplotou a jiskrami. Před instalací zkontrolujte, zda odpovídají přípustné posuvy, teplota, tlak a vlastnosti pryže požadavkům. Potrubí je potřeba uchytit k pevnému bodu pro eliminaci reakčních sil způsobených vnitřním tlakem. Pro plné využití přípustných posuvů kompenzátoru musí vzdálenost mezi koncovkami odpovídat vestavné délce kompenzátoru.



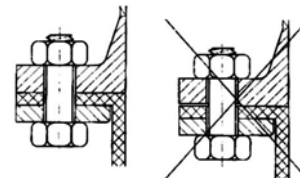
obr. 1

obr. 2



obr. 3

obr. 4



obr. 5

obr. 6

Pryžové kompenzátory

Pro využití uvedených posuvů kompenzátoru musí být šrouby instalovány hlavami směrem k měchu. Pokud to není možné, nesmí šrouby vyčnívat o více než 2 ± 3 mm, aby nemohly poškodit měch. Matice dotahujte postupně do úhlopříčky proti sobě, po prvním spuštění je potřeba šrouby dotáhnout. Příliš silné dotažení může způsobit poškození těsnící plochy.

S ohledem na bezpečnost a zajištění dlouhé životnosti je velmi důležitá správná instalace protipřírub (obr. 1 ÷ 6). Pro zajištění dobrého utěsnění musí být plocha protipříruby hladká a musí pokrývat většinu pryžové těsnící plochy (alespoň 60%) (obr. 1). U kompenzátorů s plnou pryžovou přírubou musí být protipříruba přes celou plochu a zcela hladká (obr. 5).

- obr.1 - příruba s hladkou těsnící lištou,
- obr.2 - nepoužívat příruby s perem nebo drážkou, aby nedošlo k poškození těsnícího lemu,
- obr.3 - příruba s plochým těsněním pro ochranu těsnícího lemu,
- obr.4 - ostré hrany potrubí mohou způsobit poškození těsnícího lemu,
- obr.5 - v případě celogumových přírub musí být také protipříruba zcela hladké,
- obr.6 - protipříruba s lemem způsobí poškození těsnícího lemu a špatnou těsnost.

Pryžové části kompenzátoru není dovoleno natírat ani mazat.

Během svařování musí být měch chráněn před vysokou teplotou a jiskrami.

Před montáží:

- odstranit prach a cizí tělesa, které se mohly dostat do kompenzátoru,
- je potřeba zabezpečit kompenzátor před náhodným nebo záměrným poškozením,
- zajistit kompenzátor proti znečištění mazivem a oleji.

Při uvedení do provozu:

- zkontrolovat těsnost,
- pokud je potřeba zkontrolovat funkčnost omezovačů pohybu.

Během používání:

- kompenzátor musí být snadno přístupný, nepokrytý izolací ani barvou,
- pokud začne kompenzátory pracovat, je potřeba se ujistit, že posuvy nepřekračují povolené hodnoty.

Údržba:

- jakékoliv změny vnějšího povrchu ukazují na závažné poškození,
- zkontrolovat dotažení šroubů,
- kontrolovat, zda rozsah pohybů odpovídá přípustným hodnotám.

UPOZORNĚNÍ !

- parametry kompenzátorů uvedené v tabulkách jsou maximální a nemohou se při práci vyskytovat současně,
- udaný pracovní tlak je vztažen na pracovní teplotu $+20^{\circ}\text{C}$,
- hodnoty podtlaku uvedené v tabulkách jsou vztaženy ke kompenzátorům bez vnitřního podtlakového prstence. Je možné nainstalovat dovnitř měchu kompenzátoru nerezové podtlakové prstence. V tom případě může kompenzátor pracovat při plném vakuu,
- hodnoty přípustných tlaků uvedené v tabulkách jsou vztaženy na pracovní teplotu $+50^{\circ}\text{C}$.

PRŮMYSLOVÉ HADICE - kompenzátory

Pryžové kompenzátory



T - EPDM

Duše: Pryž EPDM
Výztuž: Nylonový kord
Obal: Pryž EPDM
Příruby: Galvanizovaná uhlíková ocel
Prac. teplota: Do +100°C (v závislosti na médiu)

Jsou určeny pro transport studené a horké vody, pitné vody, chladící vody s aditivu, průmyslové a mořské vody, roztoky chloru, glykolu, kyselin, zásad, vápenného mléka, esterů a ketonů. Nejsou vhodné pro média obsahující olej. Atest pro pitnou vodu.

index	vnitřní průměr [mm]	příruba DIN 2501 PN	délka [mm]	osový posuv [± mm]	boční posuv [mm]	úhlový posuv [stupně]	pracovní tlak [bar]
TG-T-EPDM-032	32	10/16	95	4/8	8	15	16
TG-T-EPDM-040	40	10/16	95	4/8	8	15	16
TG-T-EPDM-050	50	10/16	105	4/8	8	15	16
TG-T-EPDM-065	65	10/16	115	6/12	10	15	16
TG-T-EPDM-080	80	10/16	130	6/12	10	15	16
TG-T-EPDM-100	100	10/16	135	10/18	12	15	16
TG-T-EPDM-125	125	10/16	170	10/18	12	15	16
TG-T-EPDM-150	150	10/16	180	10/18	12	15	16
TG-T-EPDM-200	200	10	205	14/20	18	15	10
TG-T-EPDM-250	250	10	240	14/22	18	15	10
TG-T-EPDM-300	300	10	260	14/24	18	15	10
TG-T-EPDM-350	350	10	265	16/25	18	15	10
TG-T-EPDM-400	400	10	265	16/25	18	15	10
TG-T-EPDM-450	450	10	200	16/20	18	15	10
TG-T-EPDM-500	500	10	200	16/20	18	15	10
TG-T-EPDM-600	600	10	250	16/20	18	15	10



T - NBR

Duše: Pryž NBR
Výztuž: Nylonový kord
Obal: Pryž NBR
Příruby: Galvanizovaná uhlíková ocel
Prac. teplota: Do +80°C (v závislosti na médiu)

Jsou určeny pro transport minerálních olejů, rostlinných olejů, živočišných tuků, olejové mlhy, vody s olejovými antikorozními přísadami.

index	vnitřní průměr [mm]	příruba DIN 2501 PN	délka [mm]	osový posuv [± mm]	boční posuv [mm]	úhlový posuv [stupně]	pracovní tlak [bar]
TG-T-NBR-032	32	10/16	95	4/8	8	15	16
TG-T-NBR-040	40	10/16	95	4/8	8	15	16
TG-T-NBR-050	50	10/16	105	4/8	8	15	16
TG-T-NBR-065	65	10/16	115	6/12	10	15	16
TG-T-NBR-080	80	10/16	130	6/12	10	15	16
TG-T-NBR-100	100	10/16	135	10/18	12	15	16
TG-T-NBR-125	125	10/16	170	10/18	12	15	16
TG-T-NBR-150	150	10/16	180	10/18	12	15	16
TG-T-NBR-200	200	10	205	14/20	18	15	10

PRŮMYSLOVÉ HADICE - kompenzátory



115 EPDM

Duše: Pryž EPDM
Výztuž: Nylonový kord
Obal: Pryž EPDM
Příruby: Galvanizovaná uhlíková ocel
Prac. teplota: Od -30°C do +90°C
 (v závislosti na médiu)

Jsou určeny pro transport studené a horké vody, vody s aditivy, průmyslové a mořské vody, glykolu, slabých kyselin, zásad, esterů a ketonů. Nejsou vhodné pro média obsahující olej. Certifikát BV (Bureau Veritas).

index	vnitřní průměr [mm]	příruba DIN 2501 PN	délka [mm]	osový posuv [± mm]	boční posuv [mm]	úhlový posuv [stupně]	pracovní tlak [bar]	podtlak [bar]
TG-115E-032	32	10/16	130	12/20	14	15	16	0,88
TG-115E-040	40	10/16	130	12/20	14	15	16	0,88
TG-115E-050	50	10/16	130	12/20	14	15	16	0,88
TG-115E-065	65	10/16	130	12/20	14	15	16	0,88
TG-115E-080	80	10/16	130	12/20	14	15	16	0,88
TG-115E-100	100	10/16	130	12/20	14	15	16	0,88
TG-115E-125	125	10/16	130	12/20	14	15	16	0,88
TG-115E-150	150	10/16	130	12/20	14	15	16	0,88
TG-115E-200	200	10	130	12/25	14	15	10	0,88
TG-115E-250	250	10	130	16/25	22	15	10	0,88
TG-115E-300	300	10	130	16/25	22	15	10	0,88
TG-101E-350	350	10	200	16/25	22	15	10	0,88
TG-101E-400	400	10	200	16/25	22	15	10	0,88
TG-101E-450	450	10	200	16/25	22	15	10	0,88
TG-101E-500	500	10	200	16/25	22	15	10	0,88
TG-100E-600	600	10	265	16/25	22	15	10	0,88



115 NBR

Duše: Pryž NBR
Výztuž: Nylonový kord
Obal: Pryž CR
Příruby: Galvanizovaná uhlíková ocel
Prac. teplota: Od -30°C do +90°C
 (v závislosti na médiu)

Jsou určeny pro transport minerálních olejů, rostlinných olejů, živočišných tuků, olejové mlhy, vody s olejovými antikorozními přísadami.

index	vnitřní průměr [mm]	příruba DIN 2501 PN	délka [mm]	osový posuv [± mm]	boční posuv [mm]	úhlový posuv [stupně]	pracovní tlak [bar]	podtlak [bar]
TG-115N-032	32	10/16	130	12/20	14	15	16	0,88
TG-115N-040	40	10/16	130	12/20	14	15	16	0,88
TG-115N-050	50	10/16	130	12/20	14	15	16	0,88
TG-115N-065	65	10/16	130	12/20	14	15	16	0,88
TG-115N-080	80	10/16	130	12/20	14	15	16	0,88
TG-115N-100	100	10/16	130	12/20	14	15	16	0,88
TG-115N-125	125	10/16	130	12/20	14	15	16	0,88
TG-115N-150	150	10/16	130	12/20	14	15	16	0,88
TG-115N-200	200	10	130	12/25	14	15	10	0,88
TG-115N-250	250	10	130	16/25	22	15	10	0,88
TG-115N-300	300	10	130	16/25	22	15	10	0,88

PRŮMYSLOVÉ HADICE - kompenzátory

Pryžové kompenzátory



1504

Duše: Pryž EPDM
Výztuž: Nylonový kord
Obal: Pryž EPDM
Příruby: Vnitř. závit BSP, galvanizovaná litina
Prac. teplota: Od -10°C do +100°C
 (v závislosti na médiu)

Jsou určeny pro absorpci vibrací a otřesů a osových a úhlových pohybu ve vodních rozvodech. Nejsou vhodné pro média obsahující olej. Atest pro pitnou vodu.

index	nominální průměr [mm]	rozměr závitů [coul]	délka [mm]	stlačení [mm]	roztažení [mm]	boční posuv [mm]	úhlový posuv [stupně]	pracovní tlak [bar]
TG-1504-E-15	15	1/2	200	22	6	22	45	10
TG-1504-E-20	20	3/4	200	22	6	22	45	10
TG-1504-E-25	25	1	200	22	6	22	45	10
TG-1504-E-32	32	1.1/4	200	22	6	22	45	10
TG-1504-E-38	38	1.1/2	200	22	6	22	45	10
TG-1504-E-50	50	2	200	22	6	22	45	10
TG-1504-E-65	65	2.1/2	220	22	6	22	45	10
TG-1504-E-75	75	3	220	22	6	22	45	10



E - RP

Duše: Butylová pryž (IIR) / EPDM
Výztuž: Nylonový kord
Obal: Pryž EPDM
Příruby: Galvanizovaná uhlíková ocel
Prac. teplota: Od -40°C do +90°C (krátkodobě +120°C
 v závislosti na médiu)

Jsou určeny pro sanitární instalace studené a horké vody, bazénové, mořské a pitné vody. Nejsou vhodné pro minerální oleje, chladicí vodu s antikorozními přísadami obsahujícími olej, zaolejovaný vzduch a instalace s pracovním tlakem vyšším než 10 bar. Značeny na měchu jedním červeným bodem.

index	vnitřní průměr [mm]	příruba DIN 2501 PN	délka [mm]	osový posuv [±mm]	boční posuv [mm]	úhlový posuv [stupně]	pracovní tlak [bar]	podtlak [bar]
TG-E-RP-025	25	10	130	20/30	30	30	10	0,3
TG-E-RP-032	32	10	130	20/30	30	30	10	0,3
TG-E-RP-040	40	10	130	20/30	30	30	10	0,3
TG-E-RP-050	50	10	130	20/30	30	30	10	0,3
TG-E-RP-065	65	10	130	20/30	30	30	10	0,3
TG-E-RP-080	80	10	130	20/30	30	30	10	0,2
TG-E-RP-100	100	10	130	20/30	30	20	10	0,2
TG-E-RP-125	125	10	130	20/30	30	20	10	0,2
TG-E-RP-150	150	10	130	20/30	30	20	10	0,1

PRŮMYSLOVÉ HADICE - kompenzátory

Pryžové kompenzátory



E - CR

Duše: Pryž CR (chloropren)
Výztuž: Nylonový kord
Obal: Pryž CR (chloropren)
Příruby: Galvanizovaná uhlíková ocel
Prac. teplota: Od -25°C do +90°C (krátkodobě +100°C v závislosti na médiu)

Jsou určeny pro instalace studené a teplé vody (mimo pitné), mořské vody, chladicí vody s aditivy, komunálních splašků, zaolejované vody, stlačeného vzduchu (ne horkého). Nejsou vhodné pro transport topných olejů, nafty, benzinu a jiných uhlovodíků, kyselin a zásad. Značeny na měchu písmeny CR bez pásku.

index	vnitřní průměr [mm]	příruba DIN 2501 PN	délka [mm]	osový posuv [± mm]	boční posuv [± mm]	úhlový posuv [± stupně]	pracovní tlak [bar]	podtlak [bar]
TG-E-CR-025	25	16	130	20/30	30	30	16	1
TG-E-CR-032	32	16	130	20/30	30	30	16	1
TG-E-CR-040	40	16	130	20/30	30	30	16	1
TG-E-CR-050	50	16	130	20/30	30	30	16	1
TG-E-CR-065	65	16	130	20/30	30	30	16	0,7
TG-E-CR-080	80	16	130	20/30	30	30	16	0,6
TG-E-CR-100	100	16	130	20/30	30	20	16	0,4
TG-E-CR-125	125	16	130	20/30	30	20	16	0,3
TG-E-CR-150	150	16	130	20/30	30	20	16	0,3
TG-E-CR-200	200	10	130	30/25	30	10	10	0,3
TG-E-CR-250	250	10	130	30/10	15	5	10	0,2
TG-E-CR-300	300	10	130	30/10	15	5	10	0,1



E - RE

Duše: Butylová pryž (IIR) / EPDM
Výztuž: Nylonový kord
Obal: Pryž EPDM
Příruby: Galvanizovaná uhlíková ocel
Prac. teplota: Od -40°C do +100°C (krátkodobě +120°C v závislosti na médiu)

Jsou určeny pro transport vody, mořské vody, chladicí vody s aditivy, pitné vody, kyselin a zásad o nízkých koncentracích, roztoků solí, esterů a ketonů. Nejsou vhodné pro minerální oleje, chladicí vodu s antikoroziními přísadami obsahujícími olej, zaolejovaný vzduch. Značeny na měchu jedním červeným pruhem.

index	vnitřní průměr [mm]	příruba DIN 2501 PN	délka [mm]	osový posuv [± mm]	boční posuv [± mm]	úhlový posuv [± stupně]	pracovní tlak [bar]	podtlak [bar]
TG-E-RE-025	25	16	130	20/30	30	30	16	1
TG-E-RE-032	32	16	130	20/30	30	30	16	1
TG-E-RE-040	40	16	130	20/30	30	30	16	1
TG-E-RE-050	50	16	130	20/30	30	30	16	1
TG-E-RE-065	65	16	130	20/30	30	30	16	0,7
TG-E-RE-080	80	16	130	20/30	30	30	16	0,6
TG-E-RE-100	100	16	130	20/30	30	20	16	0,4
TG-E-RE-125	125	16	130	20/30	30	20	16	0,3
TG-E-RE-150	150	16	130	20/30	30	20	16	0,3
TG-E-RE-200	200	10	130	30/25	30	10	10	0,3
TG-E-RE-250	250	10	130	30/10	15	5	10	0,2
TG-E-RE-300	300	10	130	30/10	15	5	10	0,1

PRŮMYSLOVÉ HADICE - kompenzátory

Pryžové kompenzátory



E - YE

Duše: Pryž NBR (nitril)
Výztuž: Nylonový kord
Obal: Pryž CR (chloropren)
Příruby: Galvanizovaná uhlíková ocel
Prac. teplota: Od -20°C do +90°C (krátkodobě +100°C v závislosti na médiu)

Jsou určeny pro transport ropných látek o obsahu aromatických látek do 50%, kyselin, zásad, zaolejovaného vzduchu, zemního plynu (ne LPG), zaolejované vody, chladicí vody s antikoroziními přísadami. Značeny na měchu jedním žlutým pruhem.

index	vnitřní průměr [mm]	příruba DIN 2501 PN	délka [mm]	osový posuv [± mm]	boční posuv [± mm]	úhlový posuv [± stupně]	pracovní tlak [bar]	podtlak [bar]
TG-E-YE-025	25	16	130	20/30	30	30	16	1
TG-E-YE-032	32	16	130	20/30	30	30	16	1
TG-E-YE-040	40	16	130	20/30	30	30	16	1
TG-E-YE-050	50	16	130	20/30	30	30	16	1
TG-E-YE-065	65	16	130	20/30	30	30	16	0,7
TG-E-YE-080	80	16	130	20/30	30	30	16	0,6
TG-E-YE-100	100	16	130	20/30	30	20	16	0,4
TG-E-YE-125	125	16	130	20/30	30	20	16	0,3
TG-E-YE-150	150	16	130	20/30	30	20	16	0,3
TG-E-YE-200	200	10	130	30/25	30	10	10	0,3
TG-E-YE-250	250	10	130	30/10	15	5	10	0,2
TG-E-YE-300	300	10	130	30/10	15	5	10	0,1



E - YL

Duše: Pryž NBR (nitril)
Výztuž: Nylonový kord
Obal: Pryž CR (chloropren)
Příruby: Galvanizovaná uhlíková ocel
Prac. teplota: Od -40°C do +90°C (krátkodobě +100°C v závislosti na médiu)

Jsou určeny pro transport ropných látek, benzínu, nafty, topného oleje, leteckého paliva JET A1, kerosinu. Značeny na měchu jedním žlutým pruhem a písmeny LT.

index	vnitřní průměr [mm]	příruba DIN 2501 PN	délka [mm]	osový posuv [± mm]	boční posuv [± mm]	úhlový posuv [± stupně]	pracovní tlak [bar]	podtlak [bar]
TG-E-YL-025	25	16	130	20/30	30	30	16	1
TG-E-YL-032	32	16	130	20/30	30	30	16	1
TG-E-YL-040	40	16	130	20/30	30	30	16	1
TG-E-YL-050	50	16	130	20/30	30	30	16	1
TG-E-YL-065	65	16	130	20/30	30	30	16	0,7
TG-E-YL-080	80	16	130	20/30	30	30	16	0,6
TG-E-YL-100	100	16	130	20/30	30	20	16	0,4
TG-E-YL-125	125	16	130	20/30	30	20	16	0,3
TG-E-YL-150	150	16	130	20/30	30	20	16	0,3
TG-E-YL-200	200	10	130	30/25	30	10	10	0,3
TG-E-YL-250	250	10	130	30/10	15	5	10	0,2
TG-E-YL-300	300	10	130	30/10	15	5	10	0,1

PRŮMYSLOVÉ HADICE - kompenzátory

Pryžové kompenzátory



E - GR

Duše: Pryž CSM (hypalon)
Výztuž: Nylonový kord
Obal: Pryž CSM (hypalon)
Příruby: Galvanizovaná uhlíková ocel
Prac. teplota: Od -20°C do +100°C (krátkodobě +110°C v závislosti na médiu)

Jsou určeny pro transport chemických a petrochemických substancí o obsahu aromatických látek do 50%, kyselin, zásad, zaolejovaného vzduchu (do +90°C), zemního plynu (ne LPG), zaolejované vody, chladicí vody s antikorozními přísadami. Značeny na měchu jedním zeleným pruhem.

index	vnitřní průměr [mm]	příruba DIN 2501 PN	délka [mm]	osový posuv [± mm]	boční posuv [± mm]	úhlový posuv [± stupně]	pracovní tlak [bar]	podtlak [bar]
TG-E-GR-025	25	16	130	20/30	30	30	16	1
TG-E-GR-032	32	16	130	20/30	30	30	16	1
TG-E-GR-040	40	16	130	20/30	30	30	16	1
TG-E-GR-050	50	16	130	20/30	30	30	16	1
TG-E-GR-065	65	16	130	20/30	30	30	16	0,7
TG-E-GR-080	80	16	130	20/30	30	30	16	0,6
TG-E-GR-100	100	16	130	20/30	30	20	16	0,4
TG-E-GR-125	125	16	130	20/30	30	20	16	0,3
TG-E-GR-150	150	16	130	20/30	30	20	16	0,3
TG-E-GR-200	200	10	130	30/25	30	10	10	0,3
TG-E-GR-250	250	10	130	30/10	15	5	10	0,2
TG-E-GR-300	300	10	130	30/10	15	5	10	0,1



E - WH

Duše: Bílá pryž NBR (nitril)
Výztuž: Nylonový kord
Obal: Pryž CR (chloropren)
Příruby: Galvanizovaná uhlíková ocel
Prac. teplota: Od -20°C do +90°C (krátkodobě +100°C v závislosti na médiu)

Jsou určeny pro transport potravin, také s obsahem olejů a tuků. Nejsou vhodné pro mořskou vodu. Značeny na měchu jedním bílým pruhem.

index	vnitřní průměr [mm]	příruba DIN 2501 PN	délka [mm]	osový posuv [± mm]	boční posuv [± mm]	úhlový posuv [± stupně]	pracovní tlak [bar]	podtlak [bar]
TG-E-WH-025	25	16	130	20/30	30	30	16	1
TG-E-WH-032	32	16	130	20/30	30	30	16	1
TG-E-WH-040	40	16	130	20/30	30	30	16	1
TG-E-WH-050	50	16	130	20/30	30	30	16	1
TG-E-WH-065	65	16	130	20/30	30	30	16	0,7
TG-E-WH-080	80	16	130	20/30	30	30	16	0,6
TG-E-WH-100	100	16	130	20/30	30	20	16	0,4
TG-E-WH-125	125	16	130	20/30	30	20	16	0,3
TG-E-WH-150	150	16	130	20/30	30	20	16	0,3
TG-E-WH-200	200	10	130	30/25	30	10	10	0,3
TG-E-WH-250	250	10	130	30/10	15	5	10	0,2
TG-E-WH-300	300	10	130	30/10	15	5	10	0,1

PRŮMYSLOVÉ HADICE - kompenzátory

Pryžové kompenzátory



E - RX

Duše: Pryž EPDM
Výztuž: Polymerový kord
Obal: Pryž EPDM
Příruby: Galvanizovaná uhlíková ocel
Prac. teplota: Od -40°C do +130°C (krátkodobě +150°C v závislosti na médiu)

Jsou určeny pro rozvody horké vody, chladící vody, horkého vzduchu. Nejsou vhodné pro minerální oleje, chladící vodu s antikoroziními přísadami obsahujícími olej, zaolejovaný vzduch. Značeny na měchu dvojitým červeným pruhem.

index	vnitřní průměr [mm]	příruba DIN 2501 PN	délka [mm]	osový posuv [± mm]	boční posuv [± mm]	úhlový posuv [± stupně]	pracovní tlak [bar]	podtlak [bar]
TG-E-RX-025	25	16	130	20/30	30	30	16	1
TG-E-RX-032	32	16	130	20/30	30	30	16	1
TG-E-RX-040	40	16	130	20/30	30	30	16	1
TG-E-RX-050	50	16	130	20/30	30	30	16	1
TG-E-RX-065	65	16	130	20/30	30	30	16	0,7
TG-E-RX-080	80	16	130	20/30	30	30	16	0,6
TG-E-RX-100	100	16	130	20/30	30	20	16	0,4
TG-E-RX-125	125	16	130	20/30	30	20	16	0,3
TG-E-RX-150	150	16	130	20/30	30	20	16	0,3
TG-E-RX-200	200	10	130	30/25	30	10	10	0,3
TG-E-RX-250	250	10	130	30/10	15	5	10	0,2
TG-E-RX-300	300	10	130	30/10	15	5	10	0,1



E - LPG

Duše: Vodivá pryž NBR
Výztuž: Nylonový kord
Obal: Vodivá pryž CR
Příruby: Galvanizovaná uhlíková ocel
Prac. teplota: Od -20°C do +90°C (krátkodobě +100°C v závislosti na médiu)

Jsou určeny pro transport LPG (Liquid Petroleum Gas) dle normy EN 589 v cisternách, palivových instalacích, na čerpacích stanicích. Mají certifikát Germanisher Lloyd. Dostupné rovněž s přírubami ASA 300. Značeny na měchu jedním oranžovým pruhem. Maximální roztahení kompenzátoru redukuje přípustný podtlak o 50%. V tom případě je potřeba použít vnitřní výztužné prstence pro vakuum.

index	vnitřní průměr [mm]	příruba DIN 2501 PN	délka [mm]	osový posuv [± mm]	boční posuv [± mm]	úhlový posuv [± stupně]	pracovní tlak [bar]	podtlak [bar]
TG-E-OR-025	25	40	130	30	30	30	25	1
TG-E-OR-032	32	40	130	30	30	30	25	1
TG-E-OR-040	40	40	130	30	30	30	25	1
TG-E-OR-050	50	40	130	30	30	30	25	1
TG-E-OR-065	65	40	130	30	30	30	25	1
TG-E-OR-080	80	40	130	30	30	30	25	1
TG-E-OR-100	100	40	130	30	30	30	25	1

PRŮMYSLOVÉ HADICE - kompenzátory

Pryžové kompenzátory



E - VITON

Duše:	Pryž FPM (Viton)
Výztuž:	Pogumovaný nylonový kord
Obal:	Vodivá pryž ECO
Příruby:	Galvanizovaná uhlíková ocel
Prac. teplota:	Od -15°C do +90°C (krátkodobě +130°C v závislosti na médiu)

Jsou určeny pro chemické instalace, v petrochemii, k odsíření, v elektrárnách apod. Mají velmi vysokou odolnost působení olejů, benzenu, xylenu, ropných látek o obsahu aromatických látek do 50%, bionafty a jiných agresivních médií. Značeny na měchu bílo-zeleno-bílým pruhem.

index	vnitřní průměr [mm]	příruba DIN 2501 PN	délka [mm]	osový posuv [± mm]	boční posuv [± mm]	úhlový posuv [± stupně]	pracovní tlak [bar]	podtlak [bar]
TG-E-VI-025	25*	16	130	20/30	30	30	16	1
TG-E-VI-032	32	16	130	20/30	30	30	16	1
TG-E-VI-040	40	16	130	20/30	30	30	16	1
TG-E-VI-050	50	16	130	20/30	30	30	16	1
TG-E-VI-065	65	16	130	20/30	30	30	16	0,7
TG-E-VI-080	80	16	130	20/30	30	30	16	0,6
TG-E-VI-100	100	16	130	20/30	30	20	16	0,4
TG-E-VI-125	125	16	130	20/30	30	20	16	0,3
TG-E-VI-150	150	16	130	20/30	30	20	16	0,3
TG-E-VI-200	200	10	130	30/25	30	10	10	0,3



E - YS

Duše:	Pryž HNBR (nitril)
Výztuž:	Ocelový kord
Obal:	Pryž CR (chloropren)
Příruby:	Galvanizovaná uhlíková ocel
Prac. teplota:	Od -35°C do +100°C (krátkodobě +120°C v závislosti na médiu)

Jsou určeny pro transport ropných látek o obsahu aromatických látek do 50%, chladicí vody s olejovými antikorozními přísadami, mazacích a hydraulických olejů, mořské vody. Značeny na měchu žluto-modro-žlutým pruhem.

index	vnitřní průměr [mm]	příruba DIN 2501 PN	délka [mm]	osový posuv [± mm]	boční posuv [± mm]	úhlový posuv [± stupně]	pracovní tlak [bar]	podtlak [bar]
TG-E-YS-025	25	16	130	15/30	15	20	16	1
TG-E-YS-032	32	16	130	15/30	15	20	16	1
TG-E-YS-040	40	16	130	15/30	15	20	16	1
TG-E-YS-050	50	16	130	15/30	15	20	16	1
TG-E-YS-065	65	16	130	15/30	15	20	16	1
TG-E-YS-080	80	16	130	15/30	15	20	16	1
TG-E-YS-100	100	16	130	15/30	15	15	16	0,8
TG-E-YS-125	125	16	130	15/30	15	15	16	0,7
TG-E-YS-150	150	16	130	15/30	15	15	16	0,7
TG-E-YS-200	200	10	130	20/15	10	5	10	0,7
TG-E-YS-250	250	10	130	20/15	10	5	10	0,7
TG-E-YS-300	300	10	130	20/15	10	5	10	0,6

PRŮMYSLOVÉ HADICE - kompenzátory

Pryžové kompenzátory



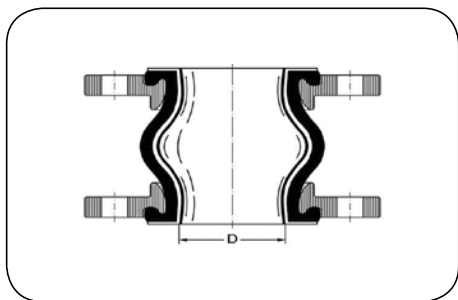
E - BR

Duše:	Pryž BR/NR
Výztuž:	Polyesterový kord
Obal:	Pryž BR/NR
Příruby:	Galvanizovaná uhlíková ocel
Prac. teplota:	Od -50°C do +70°C (krátkodobě +130°C v závislosti na médiu)

S ohledem na mimořádnou odolnost otěru jsou tyto kompenzátory používány pro transport abrazivních médií jako jsou: usazeniny, kaly, emulze, voda s nejrůznějšími pevnými částicemi, působícími abrazivně. Nejsou určeny pro média, obsahující oleje, tuky a ropné látky. Na měchu jsou označeny jednou modrou tečkou.

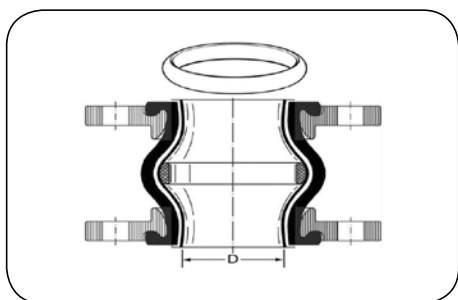
index	vnitřní průměr [mm]	příruba DIN 2501 PN	délka [mm]	osový posuv [± mm]	boční posuv [± mm]	úhlový posuv [± stupně]	pracovní tlak [bar]	podtlak [bar]
TG-E-BR-025	25	16	130	20/30	30	25	16	1
TG-E-BR-032	32	16	130	20/30	30	25	16	1
TG-E-BR-040	40	16	130	20/30	30	25	16	1
TG-E-BR-050	50	16	130	20/30	30	25	16	1
TG-E-BR-065	65	16	130	20/30	30	25	16	0,7
TG-E-BR-080	80	16	130	20/30	30	25	16	0,6
TG-E-BR-100	100	16	130	20/30	30	15	16	0,4
TG-E-BR-125	125	16	130	20/30	30	15	16	0,3
TG-E-BR-150	150	16	130	20/30	30	15	16	0,3
TG-E-BR-200	200	10	130	30/25	30	5	10	0,3
TG-E-BR-250	250	10	130	30/10	15	5	10	0,2
TG-E-BR-300	300	10	130	30/10	15	5	10	0,1

Pryžové kompenzátory - příslušenství pro typ E



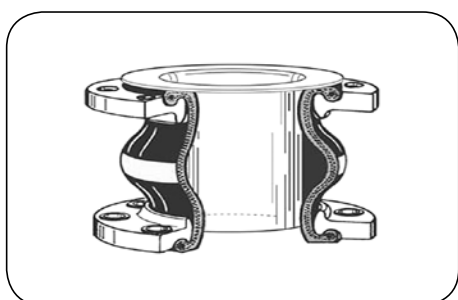
Vnitřní teflonová vložka PTFE

Používána v případech, kdy není chemická odolnost vnitřní vrstvy kompenzátoru vzhledem k médiu dostačující. Vhodná pro prakticky všechny typy médií. Dostupná pro kompenzátory průměrů DN25 ÷ DN300. Dodávána pouze jako komplet s pryžovým kompenzátorem (montována ve výrobě). V případě jejího použití je nutné katalogové parametry posuvů zmenšit o cca 50%. Vhodná pro pracovní tlaky do 6 bar. Není vhodná pro podtlak.



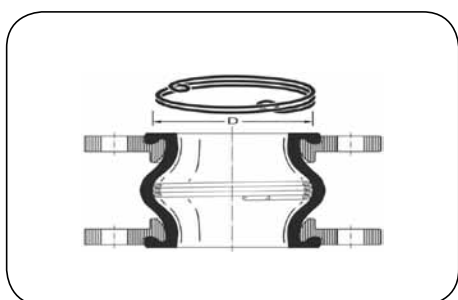
Vnitřní teflonová vložka PTFE + podtlakový prsteneček z PTFE

Parametry identické s teflonovou vložkou výše ale s přidavným prstencem z PTFE, vhodné také pro podtlak, ale jen do teploty +70°C.



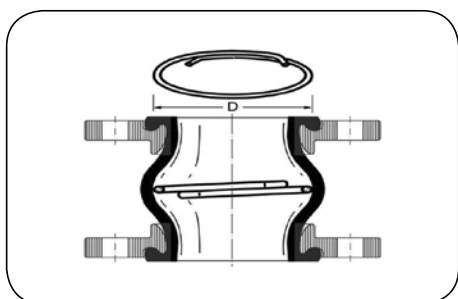
Vnitřní vodící trubka

Standardně vyrobena z nerez 1.4571 (AISI 316Ti), používána v případě abrazivních médií, které by mohly agresivně mechanicky poškodit měch kompenzátoru (granuláty). Dostupné pro kompenzátory průměrů DN25 ÷ DN600. Síla stěny v závislosti na průměru od 1 do 3 mm. Při jejich použití jsou značně omezeny příčné a úhlové pohyby kompenzátoru. Upozornění: Při použití vodící trubky dochází ke zmenšení pracovního průměru kompenzátoru. Je nutné mezi vodící trubku a protipřírubu instalovat dodatečné těsnění.



Vnitřní kovová podtlaková spirála

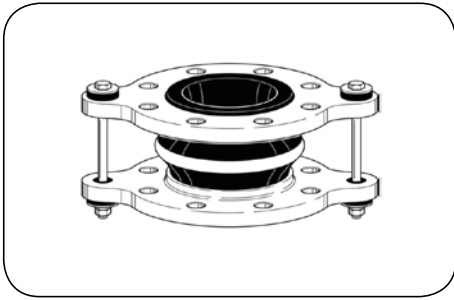
Používána v případech, kdy pracovní podtlak překračuje dovolený podtlak zvoleného pryžového kompenzátoru. Dostupný pro kompenzátory průměrů DN50 ÷ DN300. Vyrobena z nerez 1.4571 (AISI 316Ti). Počet a síla spirál závisí na průměru kompenzátoru. V případě jejich použití je nutné snížit katalogové parametry posuvů a cca 50%.



Vnitřní kovový podtlakový prsteneček

Používána v případech, kdy pracovní podtlak překračuje dovolený podtlak zvoleného pryžového kompenzátoru. Dostupný pro kompenzátory průměrů DN125 ÷ DN600. Vyrobena z nerez 1.4571 (AISI 316Ti). V případě jejich použití je nutné snížit katalogové parametry posuvů a cca 50%.

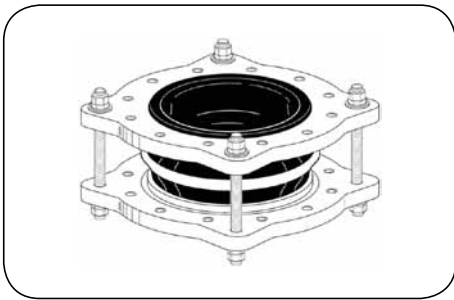
Pryžové kompenzátory - příslušenství pro typ E



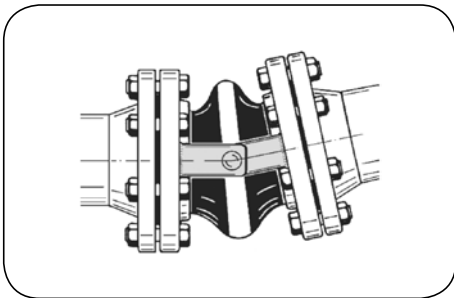
Omezovače reakčních sil

Doporučeny v případě, kdy není možné na rozvodu instalovat odpovídající pevné body pro přenesení reakčních sil, vznikajících vlivem vnitřního tlaku na kompenzátor. Jsou nabízeny jako součást přírub kompenzátoru.

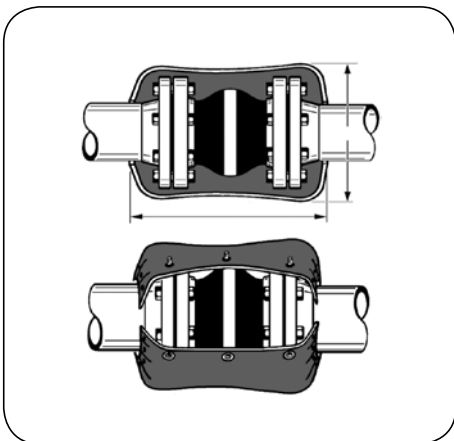
Do průměru DN300 jsou nabízeny s pryžovými podložkami, plnícími funkci tlumiče vibrací a hluku.



Pro průměry od DN350 mají omezovače ocelové podložky (sférické a kulové).



Speciální provedení (jen pro úhlové pohyby).



Protipožární ochrana

Vyrobena z několika vrstev skelné tkaniny s vnější vrstvou potaženou alumosilikátem. Určena pro bezprostřední ochranu celého pryžového kompenzátoru před působením velmi vysokých teplot nebo plamene při teplotě do +800°C po dobu do 30 minut. Ochrana je také odolná olejům, chemikáliím a atmosférickým vlivům. Díky svým rozměrům zajišťuje také ochranu protipřírub. Neomezuje pracovní posuvy kompenzátoru.

Ocelové kompenzátory

Ocelové kompenzátory jsou používány pro kompenzaci dříve definovaných parametrů a velikosti posuvů potrubí. Pro dosažení maximální životnosti je potřeba dodržovat níže uvedené pokyny:

Před instalací

Před montáží zkontrolujte, zda dodaný kompenzátor nevykazuje žádné známky poškození, způsobené přepravou. Jakékoliv poškození ocelového měchu může způsobit značné snížení životnosti kompenzátoru. Neprovádějte montáž před ukončením ostatních montážních prací na instalaci, zvláště se to týká pevných a posuvných bodů potrubí. Kompenzátor nesmí fungovat jako opora potrubí a v žádném případě nesmí nést jeho váhu. Kovový kompenzátor nesmí být namáhán krutem z potrubí během instalace ani během provozu.

Při instalaci

Kompenzátory nesmí být vystaveny mechanickému namáhání např. silným úderům. Zvláště musíte zamezit pádu kompenzátoru na tvrdý povrch. Během montáže není dovoleno uchycovat lana nebo řetězy k jakékoliv části měchu kompenzátoru. V případě kompenzátoru s vnitřní vodící trubicí je potřeba namontovat kompenzátor shodně s doporučeným směrem průtoku média. Během instalace je potřeba zachovat souosost s potrubím.

Při montáži přírubových kompenzátorů je potřeba šrouby dotahovat postupně v několika krocích. Prostor v potrubí pro montáž kompenzátoru musí přesně odpovídat jeho vestavné délce.

Po instalaci

Po montáži odstraňte elementy, sloužící k počátečnímu předpětí kompenzátoru nebo potřebné pro transport (pokud byly použity). Kompenzátor nesmí vykazovat žádné mechanické poškození - uvnitř vln měchu nesmí zůstat žádné cizí předměty. Před provedením tlakové zkoušky je potřeba zkontrolovat funkčnost a správnost pevných bodů. Není dovoleno překračovat maximální přípustný tlak. V případě provedení vnější izolace se nesmí izolační materiál dostat mezi vlny měchu kompenzátoru.

Při používání

Pracovní tlak a velikost posuvů nesmí v žádném případě překročit maximální hodnoty. Zvláště je potřeba se vyvarovat náhlým změnám tlaku, způsobeným například závadou na zařízení nebo jeho špatnou funkcí. V případě změny pracovních podmínek instalace (např. tlak, teplota) je potřeba znovu zvážit možnost práce daného kompenzátoru v nových podmínkách.

Údržba kompenzátoru

Ocelové kompenzátory jsou bezobsluhové. Během práce je jejich potřeba pravidelně kontrolovat. Zjištění jakýchkoliv závad, zvláště pak netěsností, průsaků, známek koroze měchu nebo poškození na povrchu mechu znamená vážné nebezpečí a je potřeba zajistit jeho neprodlenou výměnu. Ocelové kompenzátory nelze repasovat.

Teplotní korekční koeficient pro ocelové kompenzátory

Katalogové parametry uvedené v tabulkách byly vypočítány na základě maximálního pracovního tlaku pro jednotlivé typy: 2,5 - 10 - 16 - 25 bar a výpočtové teploty +20°C.

Pro pracovní teploty různé od této hodnoty musí být maximální pracovní tlak vypočítán dle níže uvedené tabulky korekčních koeficientů.

pracovní teplota [°C]	20	100	150	200	250	300	350	400
korekční koeficient	1,00	0,83	0,78	0,74	0,71	0,67	0,64	0,62

Pozor!

Hodnoty přípustných posuvů uvedené v tabulkách (osové, boční, úhlové) pro jednotlivé kompenzátory je nutno posuzovat alternativně. Tyto hodnoty nesmí vystupovat společně.

PRŮMYSLOVÉ HADICE - kompenzátory

Ocelové kompenzátory



AX1SU

Typ koncovek: Trubkové pro přivaření
Materiál měchu: Nerez AISI 321 (1.4541)
Materiál koncovek: Uhlíková ocel (1.0345)
Prac. teplota: Do +400°C
Prac. tlak: Do 2,5; 6; 10; 16; 25 bar
 (v závislosti na verzi)

Pro teploty nad +20°C je nutné zohlednit korekční koeficient

Standardní axiální kompenzátor s varnými koncovkami pro montáž do potrubních rozvodů ke kompenzaci osových posuvů. Životnost minimálně 1000 plných cyklů posuvu (při teplotě +20°C).

index	DN	pracovní tlak [bar]	posuv			varná konc., průměr x síla stěny mm]	tuhost			vestavná délka [mm]	hmotnost [kg]
			osový [± mm]	boční [± mm]	úhlový [± °]		osová [N/mm]	boční [N/mm]	úhlová [Nm/°]		
PN 2,5											
BM-AX1SU-03-0050-023	50	2,5	11,5	7	22	60,3 x 2,9	88	61	0,3	215	0,7
BM-AX1SU-03-0050-038	50	2,5	19	19,5	25	60,3 x 2,9	54	15	0,4	280	0,8
BM-AX1SU-03-0065-027	65	2,5	13,5	6	20	76,1 x 2,9	82	112	0,4	205	0,8
BM-AX1SU-03-0065-043	65	2,5	21,5	16	25	76,1 x 2,9	80	39	0,6	270	1,3
BM-AX1SU-03-0080-026	80	2,5	13	3	14,5	88,9 x 3,2	109	449	0,5	165	1,2
BM-AX1SU-03-0080-043	80	2,5	21,5	8,5	24,5	88,9 x 3,2	66	86	0,7	210	1,4
BM-AX1SU-03-0080-065	80	2,5	32,5	19,5	25	88,9 x 3,2	44	24	1,1	270	1,5
BM-AX1SU-03-0100-037	100	2,5	18,5	3,5	16	114,3 x 3,6	95	507	0,8	165	1,7
BM-AX1SU-03-0100-053	100	2,5	26,5	7,5	23,5	114,3 x 3,6	64	138	1,1	200	1,7
BM-AX1SU-03-0100-092	100	2,5	46	23	25	114,3 x 3,6	59	39	1,7	275	2,6
BM-AX1SU-03-0125-038	125	2,5	19	3	14	139,7 x 4,0	93	831	1,2	165	2,2
BM-AX1SU-03-0125-065	125	2,5	32,5	9	24	139,7 x 4,0	85	206	1,8	215	3,2
BM-AX1SU-03-0125-097	125	2,5	48,5	25	25	139,7 x 4,0	71	64	3,1	315	4,9
BM-AX1SU-03-0150-041	150	2,5	20,5	2,5	12,5	168,3 x 4,5	113	980	2	175	2,6
BM-AX1SU-03-0150-083	150	2,5	41,5	12	25	168,3 x 4,5	57	106	3,2	250	3,4
BM-AX1SU-03-0150-123	150	2,5	61,5	36,5	25	168,3 x 4,5	70	46	6,1	405	6,8
BM-AX1SU-03-0200-057	200	2,5	28,5	3,5	13,5	219,1 x 6,3	87	841	3,5	190	4,5
BM-AX1SU-03-0200-092	200	2,5	46	12	22	219,1 x 6,3	104	304	6,1	275	7,3
BM-AX1SU-03-0200-114	200	2,5	57	18,5	25	219,1 x 6,3	54	110	7,1	310	7,1
BM-AX1SU-03-0250-050	250	2,5	25	2,5	9,5	273,0 x 6,3	92	1780	5,3	190	6,1
BM-AX1SU-03-0250-109	250	2,5	54,5	14	21	273,0 x 6,3	56	203	11	310	8,8
BM-AX1SU-03-0250-149	250	2,5	74,5	28	25	273,0 x 6,3	64	115	16	400	14,3
BM-AX1SU-03-0300-063	300	2,5	31,5	3	10,5	323,9 x 7,1	124	3140	7,8	190	9,1
BM-AX1SU-03-0300-119	300	2,5	59,5	9	19,5	323,9 x 7,1	46	321	11	245	8,5
BM-AX1SU-03-0300-159	300	2,5	79,5	26,5	25	323,9 x 7,1	61	150	22	415	17,6
PN 6											
BM-AX1SU-06-0050-023	50	6	11,5	7	22	60,3 x 2,9	88	61	0,6	215	0,7
BM-AX1SU-06-0050-040	50	6	20	24	25	60,3 x 2,9	79	15	1,1	315	1,1
BM-AX1SU-06-0065-026	65	6	13	5,5	19	76,1 x 2,9	84	112	0,8	205	0,8
BM-AX1SU-06-0065-043	65	6	21,5	16	25	76,1 x 2,9	81	39	1,4	270	1,3
BM-AX1SU-06-0080-025	80	6	12,5	3	14	88,9 x 3,2	110	449	1,1	165	1,2
BM-AX1SU-06-0080-042	80	6	21	8,5	23,5	88,9 x 3,2	66	86	1,6	210	1,4
BM-AX1SU-06-0080-059	80	6	29,5	18,5	25	88,9 x 3,2	100	52	2,5	275	2,3
BM-AX1SU-06-0100-035	100	6	17,5	3	15,5	114,3 x 3,6	94	507	1,7	165	1,7
BM-AX1SU-06-0100-053	100	6	26,5	7,5	23,5	114,3 x 3,6	98	187	2,5	205	2,0
BM-AX1SU-06-0100-076	100	6	38	21	25	114,3 x 3,6	118	81	4,5	295	4,3
BM-AX1SU-06-0125-035	125	6	17,5	2,5	12,5	139,7 x 4,0	92	831	2,4	165	2,2
BM-AX1SU-06-0125-062	125	6	31	8,5	23	139,7 x 4,0	85	206	4	215	3,2
BM-AX1SU-06-0125-082	125	6	41	21,5	25	139,7 x 4,0	111	103	7,2	320	6,1

PRŮMYSLOVÉ HADICE - kompenzátory

Ocelové kompenzátory (pokračování tabulky)

index	DN	pracovní tlak [bar]	posuv			varná konc., průměr x síla stěny mm	tuhost			vestavná délka [mm]	hmotnost [kg]
			osový [± mm]	boční [± mm]	úhlový [± °]		osová [N/mm]	boční [N/mm]	úhlová [Nm/°]		
PN 6											
BM-AX1SU-06-0150-038	150	6	19	2,5	11,5	168,3 x 4,5	112	980	4,1	175	2,6
BM-AX1SU-06-0150-065	150	6	32,5	10	20	168,3 x 4,5	131	295	7,9	260	4,9
BM-AX1SU-06-0150-103	150	6	51,5	26,5	25	168,3 x 4,5	152	124	13	365	9,0
BM-AX1SU-06-0200-051	200	6	25,5	3	12	219,1 x 6,3	86	841	7,5	190	4,5
BM-AX1SU-06-0200-088	200	6	44	11,5	21	219,1 x 6,3	106	304	14	275	7,3
BM-AX1SU-06-0200-110	200	6	55	19	25	219,1 x 6,3	154	265	18	325	11,3
BM-AX1SU-06-0250-046	250	6	23	2,5	9	273,0 x 6,3	94	1780	12	190	6,1
BM-AX1SU-06-0250-086	250	6	43	9	16,5	273,0 x 6,3	109	556	22	275	9,1
BM-AX1SU-06-0250-111	250	6	55,5	18,5	22	273,0 x 6,3	117	288	32	365	14,9
BM-AX1SU-06-0300-058	300	6	29	2,5	9,5	323,9 x 7,1	127	3140	17	190	9,1
BM-AX1SU-06-0300-084	300	6	42	6	14	323,9 x 7,1	87	915	23	235	10,0
BM-AX1SU-06-0300-115	300	6	57,5	12	19	323,9 x 7,1	121	644	33	295	15,0
PN 10											
BM-AX1SU-10-0025-012	25	10	6	4,5	20	33,7 x 2,6	96	43	0,3	185	0,3
BM-AX1SU-10-0032-015	32	10	7,5	4	20,5	42,4 x 2,6	89	68	0,3	175	0,5
BM-AX1SU-10-0040-019	40	10	9,5	8	23	48,3 x 2,6	102	39	0,6	225	0,5
BM-AX1SU-10-0050-018	50	10	9	4,5	17	60,3 x 2,9	110	116	0,8	195	0,7
BM-AX1SU-10-0050-031	50	10	15,5	14	25	60,3 x 2,9	105	34	1,3	265	1,1
BM-AX1SU-10-0065-025	65	10	12,5	5,5	18,5	76,1 x 2,9	85	112	1,4	205	0,8
BM-AX1SU-10-0065-036	65	10	18	12,5	25	76,1 x 2,9	98	54	2,1	260	1,2
BM-AX1SU-10-0080-023	80	10	11,5	2,5	13	88,9 x 3,2	111	449	1,7	165	1,2
BM-AX1SU-10-0080-033	80	10	16,5	5,5	18,5	88,9 x 3,2	128	231	2,3	195	1,4
BM-AX1SU-10-0080-046	80	10	23	14,5	25	88,9 x 3,2	127	84	4	275	2,3
BM-AX1SU-10-0100-030	100	10	15	2,5	13	114,3 x 3,6	95	539	2,7	165	1,5
BM-AX1SU-10-0100-043	100	10	21,5	6,5	19,5	114,3 x 3,6	107	239	4	205	2,3
BM-AX1SU-10-0100-057	100	10	28,5	16	25	114,3 x 3,6	152	129	7,1	295	4,3
BM-AX1SU-10-0125-030	125	10	15	2	11	139,7 x 4,0	96	886	3,8	165	1,9
BM-AX1SU-10-0125-045	125	10	22,5	5,5	16,5	139,7 x 4,0	105	364	5,8	205	2,8
BM-AX1SU-10-0125-063	125	10	31,5	13,5	23,5	139,7 x 4,0	144	204	9,7	280	5,4
BM-AX1SU-10-0150-028	150	10	14	1,5	8,5	168,3 x 4,5	220	3380	5,8	160	3,2
BM-AX1SU-10-0150-061	150	10	30,5	8,5	18,5	168,3 x 4,5	139	344	12	245	4,3
BM-AX1SU-10-0150-071	150	10	35,5	16,5	22,5	168,3 x 4,5	172	207	19	340	5,9
BM-AX1SU-10-0200-035	200	10	17,5	2	8,5	219,1 x 6,3	251	3980	12	180	6,1
BM-AX1SU-10-0200-067	200	10	33,5	6,5	16	219,1 x 6,3	139	703	18	225	6,5
BM-AX1SU-10-0200-091	200	10	45,5	13	22	219,1 x 6,3	185	440	25	290	11,3
BM-AX1SU-10-0250-035	250	10	17,5	1,5	6,5	273,0 x 6,3	258	6760	19	180	6,8
BM-AX1SU-10-0250-065	250	10	32,5	5	12,5	273,0 x 6,3	142	1280	26	225	8,1
BM-AX1SU-10-0250-095	250	10	47,5	12	18,5	273,0 x 6,3	180	632	42	310	15,8
BM-AX1SU-10-0300-039	300	10	19,5	1,5	6	323,9 x 7,1	238	8620	26	180	10,3
BM-AX1SU-10-0300-091	300	10	45,5	8	15	323,9 x 7,1	150	1080	47	265	13,5
BM-AX1SU-10-0300-115	300	10	57,5	14	19	323,9 x 7,1	200	788	66	335	22,8
PN 16											
BM-AX1SU-16-0025-012	25	16	6	4,5	20	33,7 x 2,6	97	43	0,4	185	0,3
BM-AX1SU-16-0032-015	32	16	7,5	4	20,5	42,4 x 2,6	89	68	0,5	175	0,5
BM-AX1SU-16-0040-018	40	16	9	8	22	48,3 x 2,6	174	56	1,1	235	0,6
BM-AX1SU-16-0050-018	50	16	9	4,5	17	60,3 x 2,9	111	116	1,2	195	0,7
BM-AX1SU-16-0050-028	50	16	14	13,5	25	60,3 x 2,9	173	51	2,2	275	1,3
BM-AX1SU-16-0065-020	65	16	10	4	15	76,1 x 2,9	107	182	1,9	195	0,9
BM-AX1SU-16-0065-037	65	16	18,5	13,5	25	76,1 x 2,9	176	85	3,4	270	1,6
BM-AX1SU-16-0080-021	80	16	10,5	2,5	12	88,9 x 3,2	119	411	2,8	170	1,2
BM-AX1SU-16-0080-040	80	16	20	10,5	23,5	88,9 x 3,2	190	161	5,2	245	2,3
BM-AX1SU-16-0100-029	100	16	14,5	2,5	13	114,3 x 3,6	152	743	4,4	170	2,0
BM-AX1SU-16-0100-043	100	16	21,5	7	19,5	114,3 x 3,6	190	354	6,8	215	3,1
BM-AX1SU-16-0125-019	125	16	9,5	1	7	139,7 x 4,0	198	3070	5,4	155	2,3
BM-AX1SU-16-0125-040	125	16	20	4,5	14,5	139,7 x 4,0	163	715	8,6	195	3,0
BM-AX1SU-16-0125-050	125	16	25	7,5	18,5	139,7 x 4,0	183	431	12	230	4,7
BM-AX1SU-16-0150-024	150	16	12	1,5	7	168,3 x 4,5	330	4890	9,6	165	3,7
BM-AX1SU-16-0150-040	150	16	20	3,5	12	168,3 x 4,5	202	1140	13	195	3,7
BM-AX1SU-16-0150-063	150	16	31,5	9,5	19,5	168,3 x 4,5	247	526	20	255	6,9

PRŮMYSLOVÉ HADICE - kompenzátory

Ocelové kompenzátory (pokračování tabulky)

index	DN	pracovní tlak [bar]	posuv			varná konc., průměr x síla stěny mm]	tuhost			vestavná délka [mm]	hmotnost [kg]
			osový [± mm]	boční [± mm]	úhlový [± °]		osová [N/mm]	boční [N/mm]	úhlová [Nm/°]		
PN 16											
BM-AX1SU-16-0200-032	200	16	16	1,5	7,5	219,1 x 6,3	393	8970	17	165	6,9
BM-AX1SU-16-0200-060	200	16	30	6	14,5	219,1 x 6,3	206	1050	28	230	8,6
BM-AX1SU-16-0200-075	200	16	37,5	12,5	18	219,1 x 6,3	278	617	45	320	14,9
BM-AX1SU-16-0250-034	250	16	17	2	6,5	273,0 x 6,3	269	5220	32	195	8,1
BM-AX1SU-16-0250-059	250	16	29,5	4,5	11,5	273,0 x 6,3	218	1890	43	230	10,8
BM-AX1SU-16-0250-080	250	16	40	12	15,5	273,0 x 6,3	282	866	75	340	18,7
BM-AX1SU-16-0300-028	300	16	14	0,5	4,5	323,9 x 7,1	469	27100	36	165	11,1
BM-AX1SU-16-0300-063	300	16	31,5	4	10,5	323,9 x 7,1	282	3750	56	220	15,4
BM-AX1SU-16-0300-089	300	16	44,5	10	14,5	323,9 x 7,1	259	1220	98	320	20,4
PN 25											
BM-AX1SU-25-0050-015	50	25	7,5	3	14	60,3 x 2,9	130	167	1,6	185	0,7
BM-AX1SU-25-0050-022	50	25	11	8,5	21,5	60,3 x 2,9	222	104	2,6	240	1,0
BM-AX1SU-25-0065-016	65	25	8	3	12	76,1 x 2,9	150	242	2,8	195	1,0
BM-AX1SU-25-0065-029	65	25	14,5	12	22,5	76,1 x 2,9	270	112	5,4	285	2,0
BM-AX1SU-25-0080-020	80	25	10	2,5	11,5	88,9 x 3,2	191	655	4,2	170	1,4
BM-AX1SU-25-0080-031	80	25	15,5	6,5	18	88,9 x 3,2	241	288	6,7	220	2,3
BM-AX1SU-25-0100-023	100	25	11,5	2	10	114,3 x 3,6	266	1850	6	160	2,3
BM-AX1SU-25-0100-036	100	25	18	6	16,5	114,3 x 3,6	230	474	11	215	2,6
BM-AX1SU-25-0125-028	125	25	14	2,5	10,5	139,7 x 4,0	223	1300	12	185	3,4
BM-AX1SU-25-0125-043	125	25	21,5	6	16	139,7 x 4,0	279	703	17	225	5,5
BM-AX1SU-25-0150-025	150	25	12,5	1,5	7,5	168,3 x 4,5	452	6060	15	165	4,5
BM-AX1SU-25-0150-047	150	25	23,5	6,5	14,5	168,3 x 4,5	321	915	28	240	6,9
BM-AX1SU-25-0200-027	200	25	13,5	1	6,5	219,1 x 6,3	585	11900	26	170	7,7
BM-AX1SU-25-0200-051	200	25	25,5	4,5	12	219,1 x 6,3	313	1820	40	220	10,
BM-AX1SU-25-0200-060	200	25	30	8,5	14,5	219,1 x 6,3	352	1060	59	285	13,3
BM-AX1SU-25-0250-024	250	25	12	1	4,5	273,0 x 6,3	718	25600	40	170	9,7
BM-AX1SU-25-0250-046	250	25	23	3,5	9	273,0 x 6,3	372	3610	63	225	12,5
BM-AX1SU-25-0250-063	250	25	31,5	7	12	273,0 x 6,3	358	1670	92	285	16,6
BM-AX1SU-25-0300-030	300	25	15	1	5	323,9 x 7,1	622	18600	67	190	13,4
BM-AX1SU-25-0300-048	300	25	24	3,5	8	323,9 x 7,1	389	4480	97	240	15,4
BM-AX1SU-25-0300-065	300	25	32,5	5,5	10,5	323,9 x 7,1	358	2760	115	265	20,4

PRŮMYSLOVÉ HADICE - kompenzátory

Ocelové kompenzátory



AX1BU

Typ koncovek: Otočné příruby EN 1092-1
Materiál měchu: Nerez AISI 321 (1.4541)
Materiál koncovek: Uhlíková ocel (1.0460)
Prac. teplota: Do +400°C
Prac. tlak: Do 2,5; 6; 10; 16; 25 bar
 (v závislosti na verzi)

Pro teploty nad +20°C je nutné zohlednit korekční koeficient

Standardní axiální kompenzátor s otočnými přírubami pro montáž do potrubních rozvodů ke kompenzaci osových posuvů. Životnost minimálně 1000 plných cyklů posuvu (při teplotě +20°C).

index	DN	pracovní tlak [bar]	posuv			tuhost			vestavná délka [mm]	hmotnost [kg]
			osový [± mm]	boční [± mm]	úhlový [± °]	osová [N/mm]	boční [N/mm]	úhlová [Nm/°]		
PN 2,5										
BM-AX1BU-03-0050-023	50	2,5	11,5	7	22	88	60	0,3	155	3,3
BM-AX1BU-03-0050-038	50	2,5	19	19,5	25	54	14	0,4	220	3,4
BM-AX1BU-03-0050-027	65	2,5	13,5	6	20	82	108	0,4	145	4,1
BM-AX1BU-03-0065-043	65	2,5	21,5	15	25	52	27	0,6	200	4,3
BM-AX1BU-03-0065-057	65	2,5	28,5	26,5	25	39	12	0,7	250	4,4
BM-AX1BU-03-0080-026	80	2,5	13	3	14,5	109	401	0,6	150	6,4
BM-AX1BU-03-0080-043	80	2,5	21,5	8,5	24,5	66	80	0,8	195	6,6
BM-AX1BU-03-0080-065	80	2,5	32,5	19,5	25	44	24	1,1	250	6,7
BM-AX1BU-03-0100-037	100	2,5	18,5	3,5	16	95	507	0,8	155	7,2
BM-AX1BU-03-0100-053	100	2,5	26,5	7,5	23,5	64	138	1,1	190	7,4
BM-AX1BU-03-0100-092	100	2,5	46	23	25	59	40	1,7	265	8,4
BM-AX1BU-03-0125-038	125	2,5	19	3	14	93	831	1,2	160	9,5
BM-AX1BU-03-0125-065	125	2,5	32,5	9	24	85	197	1,8	215	10,5
BM-AX1BU-03-0125-097	125	2,5	48,5	25	25	71	63	3,1	305	12,2
BM-AX1BU-03-0150-041	150	2,5	20,5	2,5	12,5	113	980	2	180	10,5
BM-AX1BU-03-0150-083	150	2,5	41,5	12	25	57	112	3,1	250	11,1
BM-AX1BU-03-0150-123	150	2,5	61,5	36,5	25	70	46	6	400	14,5
BM-AX1BU-03-0200-057	200	2,5	28,5	3,5	13,5	87	879	3,4	185	15,4
BM-AX1BU-03-0200-100	200	2,5	50	12,5	24	48	137	5,4	260	16,2
BM-AX1BU-03-0200-114	200	2,5	57	18,5	25	54	109	7,1	310	17,6
BM-AX1BU-03-0250-050	250	2,5	25	2,5	9,5	92	1860	5,3	190	19,8
BM-AX1BU-03-0250-109	250	2,5	54,5	14	21	56	207	11	310	22,5
BM-AX1BU-03-0250-149	250	2,5	74,5	28	25	64	117	15	405	28,
BM-AX1BU-03-0300-063	300	2,5	31,5	3	10,5	124	3000	8	205	27,4
BM-AX1BU-03-0300-118	300	2,5	59	9	19,5	46	330	11	255	27,4
BM-AX1BU-03-0300-159	300	2,5	79,5	26,5	25	61	150	22	420	35,9
PN 6										
BM-AX1BU-06-0050-023	50	6	11,5	7	22	88	60	0,6	155	3,3
BM-AX1BU-06-0050-040	50	6	20	24	25	79	15	1,1	255	3,8
BM-AX1BU-06-0065-026	65	6	13	5,5	19	84	108	0,9	145	4,1
BM-AX1BU-06-0065-043	65	6	21,5	16	25	81	39	1,4	210	4,5
BM-AX1BU-06-0080-025	80	6	12,5	3	14	110	401	1,1	150	6,4
BM-AX1BU-06-0080-042	80	6	21	8,5	23,5	66	80	1,7	195	6,6
BM-AX1BU-06-0080-059	80	6	29,5	18,5	25	100	52	2,5	260	7,5
BM-AX1BU-06-0100-035	100	6	17,5	3	15,5	94	507	1,7	155	7,2
BM-AX1BU-06-0100-053	100	6	26,5	7,5	23,5	98	179	2,6	200	7,8
BM-AX1BU-06-0100-076	100	6	38	21	25	118	82	4,4	280	9,8
BM-AX1BU-06-0125-035	125	6	17,5	2,5	12,5	92	831	2,4	160	9,5

PRŮMYSLOVÉ HADICE - kompenzátory

Ocelové kompenzátory (pokračování tabulky)

index	DN	pracovní tlak [bar]	posuv			tuhost			vestavná délka [mm]	hmotnost [kg]
			osový [± mm]	boční [± mm]	úhlový [± °]	osová [N/mm]	boční [N/mm]	úhlová [Nm/°]		
PN 6										
BM-AX1BU-06-0125-062	125	6	31	8,5	23	85	197	4	215	10,5
BM-AX1BU-06-0125-082	125	6	41	21,5	25	111	103	7,2	310	13,4
BM-AX1BU-06-0150-038	150	6	19	2,5	11,5	112	980	4,1	180	10,5
BM-AX1BU-06-0150-065	150	6	32,5	10	20	131	306	7,7	255	12,6
BM-AX1BU-06-0150-103	150	6	51,5	26,5	25	152	126	13	364	16,7
BM-AX1BU-06-0200-051	200	6	25,5	3	12	86	879	7,4	185	15,4
BM-AX1BU-06-0200-088	200	6	44	11,5	21	106	311	14	275	18,6
BM-AX1BU-06-0200-110	200	6	55	19	25	154	265	18	330	23,1
BM-AX1BU-06-0250-046	250	6	23	2,5	9	94	1860	12	190	19,8
BM-AX1BU-06-0250-086	250	6	43	9	16,5	109	556	22	280	23,8
BM-AX1BU-06-0250-111	250	6	55,5	18,5	22	117	283	32	375	28,6
BM-AX1BU-06-0300-058	300	6	29	2,5	9,5	127	3000	17	205	27,4
BM-AX1BU-06-0300-084	300	6	42	6	14	87	877	24	240	28,3
BM-AX1BU-06-0300-115	300	6	57,5	12	19	121	629	34	305	34,9
PN 10										
BM-AX1BU-10-0025-012	25	10	6	4,5	20	96	45	0,3	115	2,4
BM-AX1BU-10-0032-015	32	10	7,5	4	20,5	89	68	0,3	110	4,
BM-AX1BU-10-0040-019	40	10	9,5	8	23	102	39	0,6	155	4,5
BM-AX1BU-10-0050-018	50	10	9	4,5	17	110	110	0,8	145	5,8
BM-AX1BU-10-0050-031	50	10	15,5	14	25	105	35	1,3	210	6,2
BM-AX1BU-10-0065-025	65	10	12,5	5,5	18,5	85	115	1,3	150	6,7
BM-AX1BU-10-0065-035	65	10	17,5	12	25	99	53	2,1	210	7,1
BM-AX1BU-10-0080-023	80	10	11,5	2,5	13	111	401	1,7	155	7,7
BM-AX1BU-10-0080-033	80	10	16,5	5,5	18,5	128	240	2,3	180	8,
BM-AX1BU-10-0080-046	80	10	23	14,5	25	127	83	4,1	265	8,8
BM-AX1BU-10-0100-030	100	10	15	2,5	13	95	539	2,7	155	9,5
BM-AX1BU-10-0100-043	100	10	21,5	13	19,5	107	248	4	195	10,1
BM-AX1BU-10-0100-057	100	10	28,5	16	25	152	123	7,3	295	12,1
BM-AX1BU-10-0125-030	125	10	15	2	11	96	886	3,8	155	11,7
BM-AX1BU-10-0125-045	125	10	22,5	5,5	16,5	105	378	5,7	195	12,3
BM-AX1BU-10-0125-063	125	10	31,5	13,5	23,5	144	193	10	280	14,9
BM-AX1BU-10-0150-028	150	10	14	1,5	8,5	220	3380	5,8	165	15,7
BM-AX1BU-10-0150-061	150	10	30,5	8,5	18,5	139	351	12	250	17,4
BM-AX1BU-10-0150-071	150	10	35,5	16,5	22,5	172	213	19	345	19,2
BM-AX1BU-10-0200-035	200	10	17,5	2	8,5	251	4150	12	185	21,3
BM-AX1BU-10-0200-067	200	10	33,5	6,5	16	139	703	18	230	22,5
BM-AX1BU-10-0200-091	200	10	45,5	13	22	185	440	25	300	26,5
BM-AX1BU-10-0250-035	250	10	17,5	1,5	6,5	258	6760	19	190	27,6
BM-AX1BU-10-0250-065	250	10	32,5	5	12,5	142	1280	26	235	28,6
BM-AX1BU-10-0250-095	250	10	47,5	12	18,5	180	621	42	325	35,3
BM-AX1BU-10-0300-039	300	10	19,5	1,5	6	238	9460	25	185	32,
BM-AX1BU-10-0300-091	300	10	45,5	8	15	150	1100	47	275	36,7
BM-AX1BU-10-0300-115	300	10	57,5	14	19	200	805	65	350	47,2
PN 16										
BM-AX1BU-16-0025-012	25	16	6	4,5	20	97	45	0,4	115	2,4
BM-AX1BU-16-0032-015	32	16	7,5	4	20,5	89	68	0,5	110	4,
BM-AX1BU-16-0040-018	40	16	9	8	22	174	56	1,1	165	4,6
BM-AX1BU-16-0050-018	50	16	9	4,5	17	111	110	1,2	145	5,8
BM-AX1BU-16-0050-028	50	16	14	13,5	25	173	53	2,1	220	6,4
BM-AX1BU-16-0065-020	65	16	10	4	15	107	171	1,9	145	6,7
BM-AX1BU-16-0065-037	65	16	18,5	13,5	25	176	87	3,4	215	7,7
BM-AX1BU-16-0080-021	80	16	10,5	2,5	12	119	440	2,7	155	7,7
BM-AX1BU-16-0080-040	80	16	20	10,5	23,5	190	161	5,2	235	8,8
BM-AX1BU-16-0100-029	100	16	14,5	2,5	13	152	775	4,4	160	9,8
BM-AX1BU-16-0100-043	100	16	21,5	7	19,5	190	354	6,8	210	10,9
BM-AX1BU-16-0125-019	125	16	9,5	1	7	198	2810	5,6	150	11,8
BM-AX1BU-16-0125-040	125	16	20	4,5	14,5	163	684	8,8	190	12,9
BM-AX1BU-16-0125-050	125	16	25	7,5	18,5	183	431	12	225	14,2
BM-AX1BU-16-0150-024	150	16	12	1,5	7	330	4890	9,6	170	16,2

PRŮMYSLOVÉ HADICE - kompenzátory

Ocelové kompenzátory (pokračování tabulky)

index	DN	pracovní tlak [bar]	posuv			tuhost			vestavná délka [mm]	hmotnost [kg]
			osový [± mm]	boční [± mm]	úhlový [± °]	osová [N/mm]	boční [N/mm]	úhlová [Nm/°]		
PN 16										
BM-AX1BU-16-0150-040	150	16	20	3,5	12	202	1140	13	200	16,8
BM-AX1BU-16-0150-063	150	16	31,5	9,5	19,5	247	526	20	265	19,4
BM-AX1BU-16-0200-032	200	16	16	1,5	7,5	393	8190	17	180	21,7
BM-AX1BU-16-0200-060	200	16	30	6	14,5	206	1010	29	245	23,4
BM-AX1BU-16-0200-075	200	16	37,5	12,5	18	278	597	46	340	29,7
BM-AX1BU-16-0250-034	250	16	17	2	6,5	269	5220	32	220	30,4
BM-AX1BU-16-0250-059	250	16	29,5	4,5	11,5	218	1820	43	260	33,1
BM-AX1BU-16-0250-080	250	16	40	12	15,5	282	895	74	360	41,
BM-AX1BU-16-0300-028	300	16	14	0,5	4,5	469	26000	36	200	40,6
BM-AX1BU-16-0300-063	300	16	31,5	4	10,5	282	3840	55	255	44,9
BM-AX1BU-16-0300-089	300	16	44,5	10	14,5	259	1270	96	345	55,
PN 25										
BM-AX1BU-25-0050-015	50	25	7,5	3	14	130	157	1,7	135	5,2
BM-AX1BU-25-0050-022	50	25	11	8,5	21,5	222	99	2,7	190	5,6
BM-AX1BU-25-0065-016	65	25	8	3	12	150	268	2,6	140	6,7
BM-AX1BU-25-0065-029	65	25	14,5	12	22,5	270	112	5,4	235	7,7
BM-AX1BU-25-0080-020	80	25	10	2,5	11,5	191	655	4,2	165	8,7
BM-AX1BU-25-0080-031	80	25	15,5	6,5	18	241	305	6,6	215	9,6
BM-AX1BU-25-0100-023	100	25	11,5	2	10	266	1650	6,3	165	12,5
BM-AX1BU-25-0100-036	100	25	18	6	16,5	230	460	11	220	13,3
BM-AX1BU-25-0125-028	125	25	14	2,5	10,5	223	1300	12	190	17,3
BM-AX1BU-25-0125-043	125	25	21,5	6	16	279	703	17	235	19,4
BM-AX1BU-25-0150-025	150	25	12,5	1,5	7,5	452	6060	15	195	21,9
BM-AX1BU-25-0150-047	150	25	23,5	6,5	14,5	321	873	29	265	24,3
BM-AX1BU-25-0200-027	200	25	13,5	1	6,5	585	12300	26	195	31,3
BM-AX1BU-25-0200-051	200	25	25,5	4,5	12	313	1690	41	250	33,6
BM-AX1BU-25-0200-060	200	25	30	8,5	14,5	352	1040	60	315	36,9
BM-AX1BU-25-0250-024	250	25	12	1	4,5	718	22500	42	205	43,8
BM-AX1BU-25-0250-046	250	25	23	3,5	9	372	3740	62	255	46,6
BM-AX1BU-25-0250-063	250	25	31,5	7	12	358	1670	92	330	50,7
BM-AX1BU-25-0300-030	300	25	15	1	5	622	19800	65	225	57,9
BM-AX1BU-25-0300-048	300	25	24	3,5	8	389	4410	97	280	59,9
BM-AX1BU-25-0300-065	300	25	32,5	5,5	10,5	358	2820	114	305	64,9

PRŮMYSLOVÉ HADICE - kompenzátory

Ocelové kompenzátory



AX1FU

Typ koncovek: Pevné příruby EN 1092-1
Materiál měchu: Nerez AISI 321 (1.4541)
Materiál koncovek: Uhlíková ocel (1.0460)
Prac. teplota: Do +400°C
Prac. tlak: Do 2,5; 6; 10; 16; 25 bar
 (v závislosti na verzi)

Pro teploty nad +20°C je nutné zohlednit korekční koeficient

Standardní axiální kompenzátor s pevnými přírubami pro montáž do potrubních rozvodů ke kompenzaci osových posuvů. Životnost minimálně 1000 plných cyklů posuvu (při teplotě +20°C).

index	DN	pracovní tlak [bar]	posuv			tuhost			vestavná délka [mm]	hmotnost [kg]
			osový [± mm]	boční [± mm]	úhlový [± °]	osová [N/mm]	boční [N/mm]	úhlová [Nm/°]		
PN 2,5										
BM-AX1FU-03-0050-023	50	2,5	11,5	7	22	88	63	0,3	145	3,3
BM-AX1FU-03-0050-038	50	2,5	19	19,5	25	54	14	0,4	215	3,4
BM-AX1FU-03-0065-027	65	2,5	13,5	6	20	82	115	0,4	135	4,
BM-AX1FU-03-0065-043	65	2,5	21,5	16	25	80	37	0,6	205	4,5
BM-AX1FU-03-0080-026	80	2,5	13	3	14,5	109	386	0,6	130	6,4
BM-AX1FU-03-0080-043	80	2,5	21,5	8,5	24,5	66	86	0,7	170	6,6
BM-AX1FU-03-0080-065	80	2,5	32,5	19,5	25	44	24	1,1	230	6,7
BM-AX1FU-03-0100-037	100	2,5	18,5	3,5	16	95	507	0,8	135	7,2
BM-AX1FU-03-0100-053	100	2,5	26,5	7,5	23,5	64	138	1,1	170	7,3
BM-AX1FU-03-0100-092	100	2,5	46	23	25	59	39	1,7	245	8,4
BM-AX1FU-03-0125-038	125	2,5	19	3	14	93	790	1,2	140	9,5
BM-AX1FU-03-0125-065	125	2,5	32,5	9	24	85	211	1,8	190	10,1
BM-AX1FU-03-0125-097	125	2,5	48,5	25	25	71	62	3,1	285	12,2
BM-AX1FU-03-0150-041	150	2,5	20,5	2,5	12,5	113	1070	1,9	155	10,5
BM-AX1FU-03-0150-083	150	2,5	41,5	12	25	57	110	3,1	230	11,1
BM-AX1FU-03-0150-123	150	2,5	61,5	36,5	25	70	46	6,1	380	14,5
BM-AX1FU-03-0200-057	200	2,5	28,5	3,5	13,5	87	879	3,4	165	15,1
BM-AX1FU-03-0200-092	200	2,5	46	12	22	104	324	6	250	18,6
BM-AX1FU-03-0200-114	200	2,5	57	18,5	25	54	113	7	285	17,6
BM-AX1FU-03-0250-050	250	2,5	25	2,5	9,5	92	1780	5,3	170	19,8
BM-AX1FU-03-0250-109	250	2,5	54,5	14	21	56	205	11	290	22,5
BM-AX1FU-03-0250-149	250	2,5	74,5	28	25	64	118	15	380	28,
BM-AX1FU-03-0300-063	300	2,5	31,5	3	10,5	124	2870	8,1	185	26,9
BM-AX1FU-03-0300-118	300	2,5	59	9	19,5	46	330	11	235	27,4
BM-AX1FU-03-0300-159	300	2,5	79,5	26,5	25	61	152	22	395	35,9
PN 6										
BM-AX1FU-06-0050-023	50	6	11,5	7	22	88	63	0,6	145	3,3
BM-AX1FU-06-0050-041	50	6	20,5	24,5	25	78	15	1,1	245	3,7
BM-AX1FU-06-0065-013	65	6	13	5,5	19	84	115	0,8	135	4,
BM-AX1FU-06-0065-043	65	6	21,5	16	25	81	37	1,4	205	4,5
BM-AX1FU-06-0080-025	80	6	12,5	3	14	110	386	1,1	130	6,4
BM-AX1FU-06-0080-042	80	6	21	8,5	23,5	66	86	1,6	170	6,6
BM-AX1FU-06-0080-059	80	6	29,5	18,5	25	100	53	2,4	235	7,5
BM-AX1FU-06-0100-035	100	6	17,5	3	15,5	94	507	1,7	135	7,2
BM-AX1FU-06-0100-053	100	6	26,5	7,5	23,5	98	191	2,5	175	7,8
BM-AX1FU-06-0100-076	100	6	38	21	25	118	79	4,5	260	9,8
BM-AX1FU-06-0125-035	125	6	17,5	2,5	12,5	92	790	2,4	140	9,5
BM-AX1FU-06-0125-062	125	6	31	8,5	23	85	211	3,9	190	10,1

PRŮMYSLOVÉ HADICE - kompenzátory

Ocelové kompenzátory (pokračování tabulky)

index	DN	pracovní tlak [bar]	posuv			tuhost			vestavná délka [mm]	hmotnost [kg]
			osový [± mm]	boční [± mm]	úhlový [± °]	osová [N/mm]	boční [N/mm]	úhlová [Nm/°]		
PN 6										
BM-AX1FU-06-0125-082	125	6	41	21,5	25	111	101	7,2	290	12,7
BM-AX1FU-06-0150-038	150	6	19	2,5	11,5	112	1070	3,9	155	10,5
BM-AX1FU-06-0150-065	150	6	32,5	10	20	131	295	7,9	235	12,6
BM-AX1FU-06-0150-103	150	6	51,5	26,5	25	152	126	13	340	16,7
BM-AX1FU-06-0200-051	200	6	25,5	3	12	86	879	7,4	165	15,1
BM-AX1FU-06-0200-088	200	6	44	11,5	21	106	324	14	250	18,6
BM-AX1FU-06-0200-110	200	6	55	19	25	154	270	18	305	23,1
BM-AX1FU-06-0250-046	250	6	23	2,5	9	94	1780	12	170	19,8
BM-AX1FU-06-0250-086	250	6	43	9	16,5	109	579	21	255	23,8
BM-AX1FU-06-0250-111	250	6	55,5	18,5	22	117	288	32	350	28,6
BM-AX1FU-06-0300-058	300	6	29	2,5	9,5	127	2870	17	185	26,9
BM-AX1FU-06-0300-084	300	6	42	6	14	87	858	24	220	28,3
BM-AX1FU-06-0300-115	300	6	57,5	12	19	121	636	34	280	34,9
PN 10										
BM-AX1FU-10-0025-012	25	10	6	4,5	20	96	41	0,3	120	2,3
BM-AX1FU-10-0032-015	32	10	7,5	4	20,5	89	68	0,3	110	3,8
BM-AX1FU-10-0040-019	40	10	9,5	8	23	102	39	0,6	160	4,4
BM-AX1FU-10-0050-018	50	10	9	4,5	17	110	116	0,8	135	5,8
BM-AX1FU-10-0050-031	50	10	15,5	14	25	105	34	1,3	205	6,2
BM-AX1FU-10-0065-025	65	10	12,5	5,5	18,5	85	112	1,4	145	6,6
BM-AX1FU-10-0065-036	65	10	18	12,5	25	98	54	2,1	200	7,
BM-AX1FU-10-0080-023	80	10	11,5	2,5	13	111	431	1,7	130	7,6
BM-AX1FU-10-0080-033	80	10	16,5	5,5	18,5	128	231	2,3	160	8,
BM-AX1FU-10-0080-046	80	10	23	14,5	25	127	86	4	240	8,8
BM-AX1FU-10-0100-030	100	10	15	2,5	13	95	490	2,8	135	9,5
BM-AX1FU-10-0100-043	100	10	21,5	6,5	19,5	107	239	4	175	10,1
BM-AX1FU-10-0100-057	100	10	28,5	16	25	152	125	7,2	270	11,6
BM-AX1FU-10-0125-030	125	10	15	2	11	96	806	4	135	11,7
BM-AX1FU-10-0125-045	125	10	22,5	5,5	16,5	105	364	5,8	175	12,1
BM-AX1FU-10-0125-063	125	10	31,5	13,5	23,5	144	197	9,9	255	14,2
BM-AX1FU-10-0150-028	150	10	14	1,5	8,5	220	3130	6	145	15,7
BM-AX1FU-10-0150-061	150	10	30,5	8,5	18,5	139	364	12	225	17,4
BM-AX1FU-10-0150-071	150	10	35,5	16,5	22,5	172	207	19	325	19,2
BM-AX1FU-10-0200-035	200	10	17,5	2	8,5	251	4320	12	160	20,9
BM-AX1FU-10-0200-067	200	10	33,5	6,5	16	139	673	18	210	22,5
BM-AX1FU-10-0200-091	200	10	45,5	13	22	185	440	25	275	26,5
BM-AX1FU-10-0250-035	250	10	17,5	1,5	6,5	258	7340	18	165	26,6
BM-AX1FU-10-0250-065	250	10	32,5	5	12,5	142	1340	26	210	28,6
BM-AX1FU-10-0250-095	250	10	47,5	12	18,5	180	632	42	300	35,3
BM-AX1FU-10-0300-039	300	10	19,5	1,5	6	238	9020	25	165	32,
BM-AX1FU-10-0300-091	300	10	45,5	8	15	150	1130	46	250	36,7
BM-AX1FU-10-0300-115	300	10	57,5	14	19	200	805	65	325	47,2
PN 16										
BM-AX1FU-16-0025-012	25	16	6	4,5	20	97	41	0,4	120	2,3
BM-AX1FU-16-0032-015	32	16	7,5	4	20,5	89	68	0,5	110	3,8
BM-AX1FU-16-0040-018	40	16	9	8	22	174	56	1,1	170	4,5
BM-AX1FU-16-0050-018	50	16	9	4,5	17	111	116	1,2	135	5,8
BM-AX1FU-16-0050-028	50	16	14	13,5	25	173	51	2,2	215	6,4
BM-AX1FU-16-0065-020	65	16	10	4	15	107	182	1,9	135	6,7
BM-AX1FU-16-0065-037	65	16	18,5	13,5	25	176	85	3,4	210	7,4
BM-AX1FU-16-0080-021	80	16	10,5	2,5	12	119	472	2,6	130	7,7
BM-AX1FU-16-0080-040	80	16	20	10,5	23,5	190	165	5,1	210	8,8
BM-AX1FU-16-0100-029	100	16	14,5	2,5	13	152	712	4,5	140	9,6
BM-AX1FU-16-0100-043	100	16	21,5	7	19,5	190	331	7,1	190	10,6
BM-AX1FU-16-0125-019	125	16	9,5	1	7	198	3070	5,4	125	11,7
BM-AX1FU-16-0125-040	125	16	20	4,5	14,5	163	715	8,6	165	12,6
BM-AX1FU-16-0125-050	125	16	25	7,5	18,5	183	450	12	200	14,2
BM-AX1FU-16-0150-024	150	16	12	1,5	7	330	5290	9,4	145	15,8
BM-AX1FU-16-0150-040	150	16	20	3,5	12	202	1090	14	180	16,4

PRŮMYSLOVÉ HADICE - kompenzátory

Ocelové kompenzátory (pokračování tabulky)

index	DN	pracovní tlak [bar]	posuv			tuhost			vestavná délka [mm]	hmotnost [kg]
			osový [± mm]	boční [± mm]	úhlový [± °]	osová [N/mm]	boční [N/mm]	úhlová [Nm/°]		
PN 16										
BM-AX1FU-16-0150-063	150	16	31,5	9,5	19,5	247	500	21	245	19,4
BM-AX1FU-16-0200-032	200	16	16	1,5	7,5	393	8190	17	155	21,7
BM-AX1FU-16-0200-060	200	16	30	6	14,5	206	1030	28	220	23,4
BM-AX1FU-16-0200-075	200	16	37,5	12,5	18	278	597	46	315	29,7
BM-AX1FU-16-0250-034	250	16	17	2	6,5	269	4860	33	200	29,7
BM-AX1FU-16-0250-059	250	16	29,5	4,5	11,5	218	1890	43	235	33,1
BM-AX1FU-16-0250-080	250	16	40	12	15,5	282	895	74	335	41,
BM-AX1FU-16-0300-028	300	16	14	0,5	4,5	469	27100	36	175	40,6
BM-AX1FU-16-0300-063	300	16	31,5	4	10,5	282	3920	55	230	44,9
BM-AX1FU-16-0300-89	300	16	44,5	10	14,5	259	1270	96	320	55,
PN 25										
BM-AX1FU-25-0050-015	50	25	7,5	3	14	130	167	1,6	125	5,2
BM-AX1FU-25-0050-022	50	25	11	8,5	21,5	222	104	2,6	180	5,5
BM-AX1FU-25-0065-016	65	25	8	3	12	150	268	2,6	135	6,7
BM-AX1FU-25-0065-029	65	25	14,5	12	22,5	270	112	5,4	230	7,7
BM-AX1FU-25-0080-020	80	25	10	2,5	11,5	191	612	4,3	145	8,7
BM-AX1FU-25-0080-031	80	25	15,5	6,5	18	241	288	6,7	195	9,6
BM-AX1FU-25-0100-023	100	25	11,5	2	10	266	1850	6	140	12,5
BM-AX1FU-25-0100-036	100	25	18	6	16,5	230	474	11	195	12,9
BM-AX1FU-25-0125-028	125	25	14	2,5	10,5	223	1240	13	170	17,3
BM-AX1FU-25-0125-043	125	25	21,5	6	16	279	716	17	210	19,4
BM-AX1FU-25-0150-025	150	25	12,5	1,5	7,5	452	5610	16	175	21,4
BM-AX1FU-25-0150-047	150	25	23,5	6,5	14,5	321	900	28	240	23,3
BM-AX1FU-25-0200-027	200	25	13,5	1	6,5	585	12300	26	170	31,3
BM-AX1FU-25-0200-051	200	25	25,5	4,5	12	313	1720	41	225	32,2
BM-AX1FU-25-0200-060	200	25	30	8,5	14,5	352	1040	60	290	36,9
BM-AX1FU-25-0250-024	250	25	12	1	4,5	718	24000	41	180	42,7
BM-AX1FU-25-0250-046	250	25	23	3,5	9	372	3740	62	230	46,6
BM-AX1FU-25-0250-063	250	25	31,5	7	12	358	1670	92	305	50,7
BM-AX1FU-25-0300-030	300	25	15	1	5	622	19800	65	200	57,9
BM-AX1FU-25-0300-048	300	25	24	3,5	8	389	4480	97	255	59,9
BM-AX1FU-25-0300-065	300	25	32,5	5,5	10,5	358	2820	114	280	64,9

PRŮMYSLOVÉ HADICE - kompenzátory

Ocelové kompenzátory



LA1ST

Typ koncovek: Trubkové k přivaření
Materiál měchu: Nerez AISI 321 (1.4541)
Materiál koncovek: Uhlíková ocel (1.0345)
Prac. teplota: Do +400°C
Prac. tlak: Do 6; 10; 16; 25 bar
 (v závislosti na verzi)

Pro teploty nad +20°C je nutné zohlednit korekční koeficient

Standardní laterální kompenzátor s varnými koncovkami pro montáž do potrubních rozvodů ke kompenzaci bočních posuvů. Životnost minimálně 1000 plných cyklů posuvu (při teplotě +20°C).

index	DN	pracovní tlak [bar]	boční posuv [± mm]	varná koncovka průměr x síla stěny mm]	boční tuhost [N/mm]	vestavná délka [mm]	hmotnost [kg]
PN 6							
BM-LA1ST-06-0050-016	50	6	8	60,3 x 2,9	26	355	3,4
BM-LA1ST-06-0050-043	50	6	21,5	60,3 x 2,9	7,5	455	4
BM-LA1ST-06-0065-012	65	6	6	76,1 x 2,9	51	335	3,1
BM-LA1ST-06-0065-032	65	6	16	76,1 x 2,9	18	400	3,8
BM-LA1ST-06-0080-006	80	6	3	88,9 x 3,2	230	305	4,8
BM-LA1ST-06-0080-015	80	6	7,5	88,9 x 3,2	45	350	5
BM-LA1ST-06-0080-033	80	6	16,5	88,9 x 3,2	26	415	6,1
BM-LA1ST-06-0100-006	100	6	3	114,3 x 3,6	297	315	6,2
BM-LA1ST-06-0100-016	100	6	8	114,3 x 3,6	91	355	6,5
BM-LA1ST-06-0100-039	100	6	19,5	114,3 x 3,6	39	445	9
BM-LA1ST-06-0125-005	125	6	2,5	139,7 x 4,0	481	315	8,5
BM-LA1ST-06-0125-016	125	6	8	139,7 x 4,0	104	365	9,5
BM-LA1ST-06-0125-040	125	6	20	139,7 x 4,0	48	470	12,6
BM-LA1ST-06-0150-006	150	6	3	168,3 x 4,5	540	335	10,5
BM-LA1ST-06-0150-021	150	6	10,5	168,3 x 4,5	134	420	13
BM-LA1ST-06-0150-050	150	6	25	168,3 x 4,5	58	525	17,5
BM-LA1ST-06-0200-007	200	6	3,5	219,1 x 6,3	476	350	16,8
BM-LA1ST-06-0200-022	200	6	11	219,1 x 6,3	151	435	19,8
BM-LA1ST-06-0200-039	200	6	19,5	219,1 x 6,3	117	485	24
BM-LA1ST-06-0250-005	250	6	2,5	273,0 x 6,3	973	370	27
BM-LA1ST-06-0250-019	250	6	9,5	273,0 x 6,3	256	455	30,2
BM-LA1ST-06-0250-033	250	6	16,5	273,0 x 6,3	141	545	36,4
BM-LA1ST-06-0300-005	300	6	2,5	323,9 x 7,1	1810	410	55,8
BM-LA1ST-06-0300-012	300	6	6	323,9 x 7,1	458	455	56,7
BM-LA1ST-06-0300-024	300	6	12	323,9 x 7,1	294	515	62
PN 10							
BM-LA1ST-10-0050-010	50	10	5	60,3 x 2,9	53	335	3,4
BM-LA1ST-10-0050-025	50	10	12,5	60,3 x 2,9	18	405	4
BM-LA1ST-10-0065-009	65	10	4,5	76,1 x 2,9	83	325	3,2
BM-LA1ST-10-0065-021	65	10	10,5	76,1 x 2,9	29	390	3,7
BM-LA1ST-10-0080-006	80	10	3	88,9 x 3,2	210	310	4,8
BM-LA1ST-10-0080-026	80	10	13	88,9 x 3,2	63	385	6,1
BM-LA1ST-10-0100-006	100	10	3	114,3 x 3,6	420	320	6,5
BM-LA1ST-10-0100-012	100	10	6	114,3 x 3,6	126	355	6,8
BM-LA1ST-10-0100-030	100	10	15	114,3 x 3,6	61	445	9
BM-LA1ST-10-0125-004	125	10	2	139,7 x 4,0	564	315	8,2
BM-LA1ST-10-0125-011	125	10	5,5	139,7 x 4,0	185	355	9,1
BM-LA1ST-10-0125-025	125	10	12,5	139,7 x 4,0	98	430	11,9

PRŮMYSLOVÉ HADICE - kompenzátory

Ocelové kompenzátory (pokračování tabulky)

index	DN	pracovní tlak [bar]	boční posuv [± mm]	varná koncovka průměr x síla stěny mm]	boční tuhost [N/mm]	vestavná délka [mm]	hmotnost [kg]
PN 10							
BM-LA1ST-10-0150-003	150	10	1,5	168,3 x 4,5	2180	330	13,2
BM-LA1ST-10-0150-015	150	10	7,5	168,3 x 4,5	189	415	14,7
BM-LA1ST-10-0150-031	150	10	15,5	168,3 x 4,5	101	510	16,5
BM-LA1ST-10-0200-004	200	10	2	219,1 x 6,3	2250	380	25,7
BM-LA1ST-10-0200-012	200	10	6	219,1 x 6,3	382	425	26,3
BM-LA1ST-10-0200-024	200	10	12	219,1 x 6,3	222	490	31,5
BM-LA1ST-10-0250-003	250	10	1,5	273,0 x 6,3	4020	360	27,7
BM-LA1ST-10-0250-010	250	10	5	273,0 x 6,3	663	405	29,2
BM-LA1ST-10-0250-023	250	10	11,5	273,0 x 6,3	310	490	37,1
BM-LA1ST-10-0300-003	300	10	1,5	323,9 x 7,1	5060	400	57
BM-LA1ST-10-0300-014	300	10	7	323,9 x 7,1	580	485	60,5
BM-LA1ST-10-0300-026	300	10	13	323,9 x 7,1	388	555	70,1
PN 16							
BM-LA1ST-16-0050-009	50	16	4,5	60,3 x 2,9	57	335	3,4
BM-LA1ST-16-0050-025	50	16	12,5	60,3 x 2,9	26	415	4,2
BM-LA1ST-16-0065-008	65	16	4	76,1 x 2,9	91	325	3,2
BM-LA1ST-16-0065-024	65	16	12	76,1 x 2,9	43	400	4,1
BM-LA1ST-16-0080-005	80	16	2,5	88,9 x 3,2	238	310	4,8
BM-LA1ST-16-0080-019	80	16	9,5	88,9 x 3,2	82	385	6,1
BM-LA1ST-16-0100-006	100	16	3	114,3 x 3,6	420	320	6
BM-LA1ST-16-0100-013	100	16	6,5	114,3 x 3,6	187	365	7,6
BM-LA1ST-16-0125-002	125	16	1	139,7 x 4,0	2030	305	8,8
BM-LA1ST-16-0125-009	125	16	4,5	139,7 x 4,0	365	345	9,3
BM-LA1ST-16-0125-014	125	16	7	139,7 x 4,0	224	380	11,2
BM-LA1ST-16-0150-003	150	16	1,5	168,3 x 4,5	2900	335	13,9
BM-LA1ST-16-0150-007	150	16	3,5	168,3 x 4,5	659	365	13,9
BM-LA1ST-16-0150-017	150	16	8,5	168,3 x 4,5	279	425	17,3
BM-LA1ST-16-0200-003	200	16	1,5	219,1 x 6,3	5540	365	26,5
BM-LA1ST-16-0200-011	200	16	5,5	219,1 x 6,3	571	430	28,4
BM-LA1ST-16-0200-024	200	16	12	219,1 x 6,3	298	520	35,3
BM-LA1ST-16-0250-004	250	16	2	273,0 x 6,3	2720	405	57,3
BM-LA1ST-16-0250-010	250	16	5	273,0 x 6,3	931	440	60,4
BM-LA1ST-16-0250-022	250	16	11	273,0 x 6,3	424	550	69,1
BM-LA1ST-16-0300-002	300	16	1	323,9 x 7,1	15200	415	70,8
BM-LA1ST-16-0300-008	300	16	4	323,9 x 7,1	1960	470	75,4
BM-LA1ST-16-0300-018	300	16	9	323,9 x 7,1	640	570	81,3
PN 25							
BM-LA1ST-25-0050-006	50	25	3	60,3 x 4,0	94	325	3,7
BM-LA1ST-25-0050-016	50	25	8	60,3 x 4,0	52	380	4,2
BM-LA1ST-25-0065-006	65	25	3	76,1 x 4,0	133	325	3,7
BM-LA1ST-25-0065-021	65	25	10,5	76,1 x 4,0	59	415	4,9
BM-LA1ST-25-0080-005	80	25	2,5	88,9 x 4,0	374	310	5,4
BM-LA1ST-25-0080-012	80	25	6	88,9 x 4,0	156	360	6,3
BM-LA1ST-25-0100-004	100	25	2	114,3 x 4,0	1090	330	9,9
BM-LA1ST-25-0100-010	100	25	5	114,3 x 4,0	268	385	10,4
BM-LA1ST-25-0125-005	125	25	2,5	139,7 x 4,0	759	365	22,5
BM-LA1ST-25-0125-012	125	25	6	139,7 x 4,0	362	405	24,9
BM-LA1ST-25-0150-003	150	25	1,5	168,3 x 4,5	3780	375	36,6
BM-LA1ST-25-0150-012	150	25	6	168,3 x 4,5	487	450	39,6
BM-LA1ST-25-0200-003	200	25	1,5	219,1 x 6,3	6730	380	47,9
BM-LA1ST-25-0200-009	200	25	4,5	219,1 x 6,3	999	430	50,5
BM-LA1ST-25-0250-002	250	25	1	273,0 x 7,1	14500	380	60,1
BM-LA1ST-25-0250-007	250	25	3,5	273,0 x 7,1	1890	435	63,3
BM-LA1ST-25-0250-013	250	25	6,5	273,0 x 7,1	883	495	68,2
BM-LA1ST-25-0300-003	300	25	1,5	323,9 x 8	9180	490	105
BM-LA1ST-25-0300-007	300	25	3,5	323,9 x 8	2260	540	108
BM-LA1ST-25-0300-011	300	25	5,5	323,9 x 8	1420	565	113

PRŮMYSLOVÉ HADICE - kompenzátory

Ocelové kompenzátory



LA1BT

Typ koncovek: Otočné příruby EN 1092-1
Materiál měchu: Nerez AISI 321 (1.4541)
Materiál koncovek: Uhlíková ocel (1.0425)
Prac. teplota: Do +400°C
Prac. tlak: Do 6; 10; 16; 25 bar
 (v závislosti na verzi)

Pro teploty nad +20°C je nutné zohlednit korekční koeficient

Standardní laterální kompenzátor s otočnými přírubami pro montáž do potrubních rozvodů ke kompenzaci bočních posuvů. Životnost minimálně 1000 plných cyklů posuvu (při teplotě +20°C).

index	DN	pracovní tlak [bar]	boční posuv [± mm]	boční tuhost [N/mm]	vestavná délka [mm]	hmotnost [kg]
PN 6						
BM-LA1BT-06-0050-016	50	6	8	27	155	5,6
BM-LA1BT-06-0050-043	50	6	21,5	7,5	255	6,5
BM-LA1BT-06-0065-012	65	6	6	52	145	6,5
BM-LA1BT-06-0065-032	65	6	16	17	215	7,1
BM-LA1BT-06-0080-006	80	6	3	224	145	8,4
BM-LA1BT-06-0080-015	80	6	7,5	45	190	8,8
BM-LA1BT-06-0080-033	80	6	16,5	27	255	9,9
BM-LA1BT-06-0100-006	100	6	3	286	155	9,2
BM-LA1BT-06-0100-016	100	6	8	91	195	10,
BM-LA1BT-06-0100-039	100	6	19,5	39	280	12,2
BM-LA1BT-06-0125-005	125	6	2,5	463	165	13,4
BM-LA1BT-06-0125-016	125	6	8	108	215	14,4
BM-LA1BT-06-0125-040	125	6	20	48	315	17,7
BM-LA1BT-06-0150-005	150	6	2,5	640	180	14,6
BM-LA1BT-06-0150-021	150	6	10,5	136	260	16,9
BM-LA1BT-06-0150-050	150	6	25	58	370	21,4
BM-LA1BT-06-0200-007	200	6	3,5	492	185	18,7
BM-LA1BT-06-0200-022	200	6	11	153	275	22,1
BM-LA1BT-06-0200-039	200	6	19,5	117	330	26,8
BM-LA1BT-06-0250-005	250	6	2,5	1030	185	21,9
BM-LA1BT-06-0250-019	250	6	9,5	259	275	26,1
BM-LA1BT-06-0250-033	250	6	16,5	141	370	31,3
BM-LA1BT-06-0300-005	300	6	2,5	1750	210	36,8
BM-LA1BT-06-0300-012	300	6	6	451	245	38,
BM-LA1BT-06-0300-024	300	6	12	290	310	44,9
PN 10						
BM-LA1BT-10-0050-011	50	10	5,5	47	140	7,5
BM-LA1BT-10-0050-025	50	10	12,5	18	205	8,1
BM-LA1BT-10-0065-009	65	10	4,5	83	145	9,9
BM-LA1BT-10-0065-021	65	10	10,5	29	215	10,5
BM-LA1BT-10-0080-005	80	10	2,5	270	155	11,1
BM-LA1BT-10-0080-026	80	10	13	63	240	12,6
BM-LA1BT-10-0100-006	100	10	3	434	160	12,7
BM-LA1BT-10-0100-012	100	10	6	129	195	13,
BM-LA1BT-10-0100-030	100	10	15	60	295	15,4
BM-LA1BT-10-0125-004	125	10	2	564	155	14,6
BM-LA1BT-10-0125-011	125	10	5,5	190	195	15,4
BM-LA1BT-10-0125-025	125	10	12,5	95	280	18,2
BM-LA1BT-10-0150-003	150	10	1,5	2180	170	21,1

PRŮMYSLOVÉ HADICE - kompenzátory

Ocelové kompenzátory (pokračování tabulky)

index	DN	pracovní tlak [bar]	boční posuv [± mm]	boční tuhost [N/mm]	vestavná délka [mm]	hmotnost [kg]
PN 10						
BM-LA1BT-10-0150-015	150	10	7,5	193	255	23,
BM-LA1BT-10-0150-031	150	10	15,5	104	350	25,
BM-LA1BT-10-0200-004	200	10	2	2380	190	27,5
BM-LA1BT-10-0200-012	200	10	6	389	235	28,9
BM-LA1BT-10-0200-024	200	10	12	222	305	33,1
BM-LA1BT-10-0250-003	250	10	1,5	4140	190	34,3
BM-LA1BT-10-0250-010	250	10	5	673	235	35,5
BM-LA1BT-10-0250-023	250	10	11,5	310	325	42,6
BM-LA1BT-10-0300-003	300	10	1,5	5230	190	39,5
BM-LA1BT-10-0300-014	300	10	7	597	275	44,5
BM-LA1BT-10-0300-026	300	10	13	386	355	55,6
PN 16						
BM-LA1BT-16-0050-009	50	16	4,5	55	140	7,5
BM-LA1BT-16-0050-025	50	16	12,5	27	215	8,3
BM-LA1BT-16-0065-008	65	16	4	91	145	9,9
BM-LA1BT-16-0065-024	65	16	12	43	220	11,1
BM-LA1BT-16-0080-005	80	16	2,5	270	155	11,1
BM-LA1BT-16-0080-019	80	16	9,5	82	240	12,6
BM-LA1BT-16-0100-006	100	16	3	434	160	12,7
BM-LA1BT-16-0100-013	100	16	6,5	187	210	13,8
BM-LA1BT-16-0125-002	125	16	1	1910	150	14,7
BM-LA1BT-16-0125-009	125	16	4,5	354	190	16,
BM-LA1BT-16-0125-014	125	16	7	224	225	17,5
BM-LA1BT-16-0150-003	150	16	1,5	2990	175	21,6
BM-LA1BT-16-0150-007	150	16	3,5	680	205	22,2
BM-LA1BT-16-0150-017	150	16	8,5	270	275	25,
BM-LA1BT-16-0200-003	200	16	1,5	5340	180	29,3
BM-LA1BT-16-0200-011	200	16	5,5	564	245	31,2
BM-LA1BT-16-0200-024	200	16	12	295	340	38,1
BM-LA1BT-16-0250-004	250	16	2	2720	215	39,5
BM-LA1BT-16-0250-010	250	16	5	919	255	42,5
BM-LA1BT-16-0250-022	250	16	11	424	360	51,
BM-LA1BT-16-0300-002	300	16	1	14700	200	53,7
BM-LA1BT-16-0300-008	300	16	4	1990	255	58,6
BM-LA1BT-16-0300-018	300	16	9	655	345	69,3
PN 25						
BM-LA1BT-25-0050-006	50	25	3	88	140	8,5
BM-LA1BT-25-0050-016	50	25	8	50	195	9,4
BM-LA1BT-25-0065-006	65	25	3	142	140	9,9
BM-LA1BT-25-0065-021	65	25	10,5	59	235	11,3
BM-LA1BT-25-0080-006	80	25	3	301	165	11,5
BM-LA1BT-25-0080-012	80	25	6	156	215	12,4
BM-LA1BT-25-0100-004	100	25	2	1030	165	17,3
BM-LA1BT-25-0100-010	100	25	5	268	220	18,1
BM-LA1BT-25-0125-006	125	25	3	647	190	21,4
BM-LA1BT-25-0125-012	125	25	6	375	230	23,7
BM-LA1BT-25-0150-003	150	25	1,5	3780	200	30,4
BM-LA1BT-25-0150-012	150	25	6	492	265	33,2
BM-LA1BT-25-0200-003	200	25	1,5	6930	195	41,4
BM-LA1BT-25-0200-009	200	25	4,5	949	250	44,1
BM-LA1BT-25-0250-002	250	25	1	14500	195	55,7
BM-LA1BT-25-0250-007	250	25	3,5	1890	250	59,1
BM-LA1BT-25-0250-013	250	25	6,5	912	320	64,1
BM-LA1BT-25-0300-003	300	25	1,5	9180	225	80,6
BM-LA1BT-25-0300-007	300	25	3,5	2310	275	83,4
BM-LA1BT-25-0300-011	300	25	5,5	1470	300	88,8

PRŮMYSLOVÉ HADICE - kompenzátory

Ocelové kompenzátory



LA1FT

Typ koncovek: Pevné přírubby EN 1092-1
Materiál měchu: Nerez AISI 321 (1.4541)
Materiál koncovek: Uhlíková ocel (1.0425)
Prac. teplota: Do +400°C
Prac. tlak: Do 6; 10; 16; 25 bar
 (v závislosti na verzi)

Pro teploty nad +20°C je nutné zohlednit korekční koeficient

Standardní laterální kompenzátor s pevnými přírubami pro montáž do potrubních rozvodů ke kompenzaci bočních posuvů. Životnost minimálně 1000 plných cyklů posuvu (při teplotě +20°C).

index	DN	pracovní tlak [bar]	boční posuv [± mm]	boční tuhost [N/mm]	vestavná délka [mm]	hmotnost [kg]
PN 6						
BM-LA1FT-06-0050-017	50	6	8,5	25	150	5,6
BM-LA1FT-06-0050-043	50	6	21,5	7,6	245	6,4
BM-LA1FT-06-0065-012	65	6	6	50	140	6,4
BM-LA1FT-06-0065-032	65	6	16	17	205	7,1
BM-LA1FT-06-0080-006	80	6	3	224	125	8,4
BM-LA1FT-06-0080-015	80	6	7,5	44	170	8,8
BM-LA1FT-06-0080-033	80	6	16,5	26	235	9,9
BM-LA1FT-06-0100-006	100	6	3	275	135	9,2
BM-LA1FT-06-0100-016	100	6	8	91	175	10,
BM-LA1FT-06-0100-039	100	6	19,5	39	255	12,2
BM-LA1FT-06-0125-005	125	6	2,5	446	145	13,2
BM-LA1FT-06-0125-016	125	6	8	104	195	14,
BM-LA1FT-06-0125-040	125	6	20	47	295	17,
BM-LA1FT-06-0150-005	150	6	2,5	640	160	14,6
BM-LA1FT-06-0150-021	150	6	10,5	133	240	19,6
BM-LA1FT-06-0150-050	150	6	25	59	344	21,2
BM-LA1FT-06-0200-007	200	6	3,5	492	165	18,4
BM-LA1FT-06-0200-022	200	6	11	157	250	22,1
BM-LA1FT-06-0200-039	200	6	19,5	119	305	26,8
BM-LA1FT-06-0250-005	250	6	2,5	1010	165	21,9
BM-LA1FT-06-0250-019	250	6	9,5	266	250	26,1
BM-LA1FT-06-0250-033	250	6	16,5	138	350	31,3
BM-LA1FT-06-0300-005	300	6	2,5	1690	190	36,3
BM-LA1FT-06-0300-012	300	6	6	445	225	38,
BM-LA1FT-06-0300-024	300	6	12	294	285	44,9
PN 10						
BM-LA1FT-10-0050-010	50	10	5	53	130,	7,5
BM-LA1FT-10-0050-025	50	10	12,5	18	200,	8,1
BM-LA1FT-10-0065-009	65	10	4,5	80	140,	9,9
BM-LA1FT-10-0065-021	65	10	10,5	29	205,	10,5
BM-LA1FT-10-0080-005	80	10	2,5	263	135,	11,1
BM-LA1FT-10-0080-025	80	10	12,5	66	215,	12,4
BM-LA1FT-10-0100-006	100	10	3	406	140,	12,3
BM-LA1FT-10-0100-012	100	10	6	126	175,	13,
BM-LA1FT-10-0100-030	100	10	15	60	270,	14,7
BM-LA1FT-10-0125-005	125	10	2,5	458	135,	14,6
BM-LA1FT-10-0125-011	125	10	5,5	185	175,	15,2
BM-LA1FT-10-0125-025	125	10	12,5	96	255,	17,5
BM-LA1FT-10-0150-003	150	10	1,5	2050	150,	20,9

PRŮMYSLOVÉ HADICE - kompenzátory

Ocelové kompenzátory (pokračování tabulky)

index	DN	pracovní tlak [bar]	boční posuv [± mm]	boční tuhost [N/mm]	vestavná délka [mm]	hmotnost [kg]
PN 10						
BM-LA1FT-10-0150-015	150	10	7,5	198	230,	23,
BM-LA1FT-10-0150-031	150	10	15,5	102	330,	25,
BM-LA1FT-10-0200-004	200	10	2	2250	170,	27,1
BM-LA1FT-10-0200-012	200	10	6	382	215,	28,7
BM-LA1FT-10-0200-024	200	10	12	217	285,	33,1
BM-LA1FT-10-0250-003	250	10	1,5	4020	170,	33,3
BM-LA1FT-10-0250-010	250	10	5	663	215,	35,5
BM-LA1FT-10-0250-023	250	10	11,5	314	300,	42,6
BM-LA1FT-10-0300-003	300	10	1,5	5420	165,	39,5
BM-LA1FT-10-0300-014	300	10	7	588	255,	44,5
BM-LA1FT-10-0300-026	300	10	13	386	330,	55,3
PN 16						
BM-LA1FT-16-0050-009	50	16	4,5	57	130	7,5
BM-LA1FT-16-0050-025	50	16	12,5	26	210	8,3
BM-LA1FT-16-0065-008	65	16	4	87	140	9,9
BM-LA1FT-16-0065-024	65	16	12	42	215	11,1
BM-LA1FT-16-0080-005	80	16	2,5	263	135	11,1
BM-LA1FT-16-0080-019	80	16	9,5	83	215	12,4
BM-LA1FT-16-0100-006	100	16	3	406	140	12,3
BM-LA1FT-16-0100-013	100	16	6,5	179	190	13,5
BM-LA1FT-16-0125-002	125	16	1	2030	125	14,6
BM-LA1FT-16-0125-009	125	16	4,5	365	165	15,7
BM-LA1FT-16-0125-014	125	16	7	230	200	17,3
BM-LA1FT-16-0150-003	150	16	1,5	2820	155	21,
BM-LA1FT-16-0150-008	150	16	4	585	185	21,8
BM-LA1FT-16-0150-017	150	16	8,5	273	250	25,
BM-LA1FT-16-0200-003	200	16	1,5	5540	155	29,1
BM-LA1FT-16-0200-011	200	16	5,5	542	225	31,2
BM-LA1FT-16-0200-024	200	16	12	295	315	37,9
BM-LA1FT-16-0250-004	250	16	2	2660	195	38,5
BM-LA1FT-16-0250-010	250	16	5	885	235	42,2
BM-LA1FT-16-0250-022	250	16	11	424	335	51,
BM-LA1FT-16-0300-002	300	16	1	15200	175	53,7
BM-LA1FT-16-0300-008	300	16	4	2020	230	58,3
BM-LA1FT-16-0300-018	300	16	9	655	320	69,
PN 25						
BM-LA1FT-25-0050-006	50	25	3	94	130	8,8
BM-LA1FT-25-0050-016	50	25	8	51	185	9,3
BM-LA1FT-25-0065-006	65	25	3	142	135	9,9
BM-LA1FT-25-0065-021	65	25	10,5	59	230	11,3
BM-LA1FT-25-0080-005	80	25	2,5	374	140	11,3
BM-LA1FT-25-0080-012	80	25	6	159	190	12,4
BM-LA1FT-25-0100-004	100	25	2	1130	140	17,1
BM-LA1FT-25-0100-010	100	25	5	263	200	17,7
BM-LA1FT-25-0125-005	125	25	2,5	780	165	21,4
BM-LA1FT-25-0125-012	125	25	6	357	210	23,5
BM-LA1FT-25-0150-003	150	25	1,5	3900	175	29,9
BM-LA1FT-25-0150-012	150	25	6	473	245	32,2
BM-LA1FT-25-0200-003	200	25	1,5	6930	170	41,4
BM-LA1FT-25-0200-009	200	25	4,5	961	225	42,7
BM-LA1FT-25-0250-002	250	25	1	13200	175	54,6
BM-LA1FT-25-0250-007	250	25	3,5	1940	225	59,1
BM-LA1FT-25-0250-013	250	25	6,5	912	295	63,8
BM-LA1FT-25-0300-003	300	25	1,5	9390	200	80,6
BM-LA1FT-25-0300-007	300	25	3,5	2220	255	83,4
BM-LA1FT-25-0300-011	300	25	5,5	1470	275	88,4

PRŮMYSLOVÉ HADICE - kompenzátory

Ocelové kompenzátory



AN1SH

Typ koncovek: Koncovky k přivaření
Materiál měchu: Nerez AISI 321 (1.4541)
Materiál koncovek: Uhlíková ocel (1.0345)
Prac. teplota: Do +400°C
Prac. tlak: Do 6; 10; 16; bar
 (v závislosti na verzi)

Pro teploty nad +20°C je nutné zohlednit korekční koeficient

Angulární kompenzátor s varnými koncovkami pro montáž do potrubních rozvodů ke kompenzaci úhlových posuvů v jedné rovině. Životnost minimálně 1000 plných cyklů posuvu (při teplotě +20°C).

index	DN	pracovní tlak [bar]	úhlový posuv [± °]	varná koncovka průměr x síla stěny mm]	úhlová tuhost [N/°]	vestavná délka [mm]	hmotnost [kg]
PN 6							
BM-AN1SH-06-0050-048	50	6	24	60,3 x 2,9	0,7	355	6,2
BM-AN1SH-06-0050-050	50	6	25	60,3 x 2,9	1,4	455	7,1
BM-AN1SH-06-0065-040	65	6	20	76,1 x 2,9	1,1	345	7,4
BM-AN1SH-06-0065-050	65	6	25	76,1 x 2,9	1,9	410	8,2
BM-AN1SH-06-0080-031	80	6	15,5	88,9 x 3,2	1,5	305	8
BM-AN1SH-06-0080-044	80	6	22	88,9 x 3,2	2,1	350	8,4
BM-AN1SH-06-0100-030	100	6	15	114,3 x 3,6	2,5	315	10,7
BM-AN1SH-06-0100-044	100	6	22	114,3 x 3,6	4,1	355	11,3
BM-AN1SH-06-0125-025	125	6	12,5	139,7 x 4,0	3,5	325	16,7
BM-AN1SH-06-0125-041	125	6	20,5	139,7 x 4,0	6,3	375	18,1
BM-AN1SH-06-0150-024	150	6	12	168,3 x 4,5	5,7	335	20,1
BM-AN1SH-06-0150-039	150	6	19,5	168,3 x 4,5	13	420	23,1
BM-AN1SH-06-0200-023	200	6	11,5	219,1 x 6,3	11	360	35,8
BM-AN1SH-06-0200-037	200	6	18,5	219,1 x 6,3	22	445	39,8
BM-AN1SH-06-0250-017	250	6	8,5	273,0 x 6,3	16	350	37,2
BM-AN1SH-06-0250-031	250	6	15,5	273,0 x 6,3	33	435	41,3
BM-AN1SH-06-0300-019	300	6	9,5	323,9 x 7,1	28	390	53,7
BM-AN1SH-06-0300-025	300	6	12,5	323,9 x 7,1	35	435	55,2
BM-AN1SH-06-0300-035	300	6	17,5	323,9 x 7,1	57	495	61
PN 10							
BM-AN1SH-10-0050-038	50	10	19	60,3 x 2,9	1	335	6,1
BM-AN1SH-10-0050-050	50	10	25	60,3 x 2,9	1,9	405	6,9
BM-AN1SH-10-0065-032	65	10	16	76,1 x 2,9	1,7	335	7,4
BM-AN1SH-10-0065-049	65	10	24,5	76,1 x 2,9	3	400	8,1
BM-AN1SH-10-0080-026	80	10	13	88,9 x 3,2	2,6	310	8
BM-AN1SH-10-0080-050	80	10	25	88,9 x 3,2	6,4	385	9,5
BM-AN1SH-10-0100-028	100	10	14	114,3 x 3,6	5,5	320	11,1
BM-AN1SH-10-0100-035	100	10	17,5	114,3 x 3,6	6,6	355	11,6
BM-AN1SH-10-0125-021	125	10	10,5	139,7 x 4,0	5,7	325	16,4
BM-AN1SH-10-0125-030	125	10	15	139,7 x 4,0	9,6	365	17,6
BM-AN1SH-10-0150-019	150	10	9,5	168,3 x 4,5	12	320	20,5
BM-AN1SH-10-0150-033	150	10	16,5	168,3 x 4,5	20	405	22,3
BM-AN1SH-10-0200-018	200	10	9	219,1 x 6,3	25	350	37,3
BM-AN1SH-10-0200-027	200	10	13,5	219,1 x 6,3	30	395	38,3
BM-AN1SH-10-0200-039	200	10	19,5	219,1 x 6,3	49	460	44,
BM-AN1SH-10-0250-015	250	10	7,5	273,0 x 6,3	37	340	37,8
BM-AN1SH-10-0250-023	250	10	11,5	273,0 x 6,3	45	385	39,7
BM-AN1SH-10-0250-033	250	10	16,5	273,0 x 6,3	79	470	48,5
BM-AN1SH-10-0300-014	300	10	7	323,9 x 7,1	52	380	54,8

PRŮMYSLOVÉ HADICE - kompenzátory

Ocelové kompenzátory (pokračování tabulky)

index	DN	pracovní tlak [bar]	úhlový posuv [± °]	varná koncovka průměr x síla stěny mm]	úhlová tuhost [N/°]	vestavná délka [mm]	hmotnost [kg]
PN 10							
BM-AN1SH-10-0300-026	300	10	13	323,9 x 7,1	86	465	59,1
BM-AN1SH-10-0300-034	300	10	17	323,9 x 7,1	131	535	69,4
PN 16							
BM-AN1SH-16-0050-034	50	16	17	60,3 x 2,9	1,6	335	6,1
BM-AN1SH-16-0050-050	50	16	25	60,3 x 2,9	3,5	415	7,1
BM-AN1SH-16-0065-028	65	16	14	76,1 x 2,9	2,6	335	7,4
BM-AN1SH-16-0065-050	65	16	25	76,1 x 2,9	6,4	410	8,5
BM-AN1SH-16-0080-022	80	16	11	88,9 x 3,2	4	310	8,
BM-AN1SH-16-0080-046	80	16	23	88,9 x 3,2	11	385	9,5
BM-AN1SH-16-0100-024	100	16	12	114,3 x 3,6	8,5	320	11,1
BM-AN1SH-16-0100-037	100	16	18,5	114,3 x 3,6	15	365	12,4
BM-AN1SH-16-0125-015	125	16	7,5	139,7 x 4,0	9,4	315	16,7
BM-AN1SH-16-0125-026	125	16	13	139,7 x 4,0	17	355	17,7
BM-AN1SH-16-0125-032	125	16	16	139,7 x 4,0	24	390	19,7
BM-AN1SH-16-0150-016	150	16	8	168,3 x 4,5	22	325	21,1
BM-AN1SH-16-0150-023	150	16	11,5	168,3 x 4,5	25	355	21,3
BM-AN1SH-16-0150-035	150	16	17,5	168,3 x 4,5	43	415	25,
BM-AN1SH-16-0200-016	200	16	8	219,1 x 6,3	46	335	37,9
BM-AN1SH-16-0200-025	200	16	12,5	219,1 x 6,3	57	400	40,5
BM-AN1SH-16-0200-033	200	16	16,5	219,1 x 6,3	93	490	48,
BM-AN1SH-16-0250-014	250	16	7	273,0 x 6,3	61	375	57,9
BM-AN1SH-16-0250-021	250	16	10,5	273,0 x 6,3	87	410	61,4
BM-AN1SH-16-0250-028	250	16	14	273,0 x 6,3	148	520	71,9
BM-AN1SH-16-0300-010	300	16	5	323,9 x 7,1	98	385	88,7
BM-AN1SH-16-0300-020	300	16	10	323,9 x 7,1	139	440	94,5
BM-AN1SH-16-0300-026	300	16	13	323,9 x 7,1	200	540	103,

PRŮMYSLOVÉ HADICE - kompenzátory

Ocelové kompenzátory



AN1BH

Typ koncovek: Otočné příruby EN 1092-1
Materiál měchu: Nerez AISI 321 (1.4541)
Materiál koncovek: Uhlíková ocel (1.0425)
Prac. teplota: Do +400°C
Prac. tlak: Do 6; 10; 16 bar
 (v závislosti na verzi)

Pro teploty nad +20°C je nutné zohlednit korekční koeficient

Angulární kompenzátor s otočnými přírubami pro montáž do potrubních rozvodů ke kompenzaci úhlových posuvů v jedné rovině. Životnost minimálně 1000 plných cyklů posuvu (při teplotě +20°C).

index	DN	pracovní tlak [bar]	úhlový posuv [± °]	úhlová tuhost [N/°]	vestavná délka [mm]	hmotnost [kg]
PN 6						
BM-AN1BH-06-0050-049	50	6	24,5	0,7	155	7,7
BM-AN1BH-06-0050-050	50	6	25	1,4	255	8,8
BM-AN1BH-06-0065-040	65	6	20	1,1	145	8,7
BM-AN1BH-06-0065-050	65	6	25	2	215	9,5
BM-AN1BH-06-0080-031	80	6	15,5	1,5	145	10,3
BM-AN1BH-06-0080-044	80	6	22	2,1	190	10,7
BM-AN1BH-06-0100-030	100	6	15	2,5	155	11,7
BM-AN1BH-06-0100-044	100	6	22	4,1	195	12,5
BM-AN1BH-06-0125-025	125	6	12,5	3,6	155	13,5
BM-AN1BH-06-0125-041	125	6	20,5	6,2	205	14,8
BM-AN1BH-06-0150-024	150	6	12	5,6	170	16,4
BM-AN1BH-06-0150-039	150	6	19,5	13	250	19,2
BM-AN1BH-06-0200-023	200	6	11,5	11	185	23,9
BM-AN1BH-06-0200-037	200	6	18,5	22	275	27,8
BM-AN1BH-06-0250-017	250	6	8,5	16	185	30,4
BM-AN1BH-06-0250-031	250	6	15,5	33	275	35,7
BM-AN1BH-06-0300-019	300	6	9,5	29	200	43,1
BM-AN1BH-06-0300-035	300	6	17,5	57	300	52,9
PN 10						
BM-AN1BH-10-0050-038	50	10	19	1	145	10,8
BM-AN1BH-10-0050-050	50	10	25	1,9	215	11,5
BM-AN1BH-10-0065-032	65	10	16	1,7	145	12,
BM-AN1BH-10-0065-049	65	10	24	3	215	12,7
BM-AN1BH-10-0080-027	80	10	13,5	2,4	155	13,2
BM-AN1BH-10-0080-050	80	10	25	6,4	240	14,8
BM-AN1BH-10-0100-029	100	10	14,5	5,4	160	15,4
BM-AN1BH-10-0100-035	100	10	17,5	6,5	195	15,9
BM-AN1BH-10-0125-030	125	10	15	9,5	195	18,6
BM-AN1BH-10-0125-042	125	10	21	18	280	21,6
BM-AN1BH-10-0150-019	150	10	9,5	12	160	22,2
BM-AN1BH-10-0150-033	150	10	16,5	19	245	24,6
BM-AN1BH-10-0200-027	200	10	13,5	29	225	28,7
BM-AN1BH-10-0200-039	200	10	19,5	49	295	33,3
BM-AN1BH-10-0250-023	250	10	11,5	45	235	42,7
BM-AN1BH-10-0250-033	250	10	16,5	79	325	50,6
BM-AN1BH-10-0300-014	300	10	7	51	190	52,2
BM-AN1BH-10-0300-026	300	10	13	85	275	58,9

PRŮMYSLOVÉ HADICE - kompenzátory

Ocelové kompenzátory (pokračování tabulky)

index	DN	pracovní tlak [bar]	úhlový posuv [± °]	úhlová tuhost [N/°]	vestavná délka [mm]	hmotnost [kg]
PN 16						
BM-AN1BH-16-0050-034	50	16	17	1,6	145	10,8
BM-AN1BH-16-0050-050	50	16	25	3,4	225	11,8
BM-AN1BH-16-0065-028	65	16	14	2,6	145	12,
BM-AN1BH-16-0065-050	65	16	25	6,4	220	13,4
BM-AN1BH-16-0080-023	80	16	11,5	3,8	155	13,2
BM-AN1BH-16-0080-046	80	16	23	11	240	14,8
BM-AN1BH-16-0100-024	100	16	12	8,5	160	15,4
BM-AN1BH-16-0100-037	100	16	18,5	15	210	16,7
BM-AN1BH-16-0125-026	125	16	13	17	190	19,1
BM-AN1BH-16-0125-032	125	16	16	24	225	20,6
BM-AN1BH-16-0150-023	150	16	11,5	25	195	23,6
BM-AN1BH-16-0150-035	150	16	17,5	44	265	26,8
BM-AN1BH-16-0200-025	200	16	12,5	57	245	34,5
BM-AN1BH-16-0200-033	200	16	16,5	93	340	41,6
BM-AN1BH-16-0250-014	250	16	7	61	225	59,6
BM-AN1BH-16-0250-021	250	16	10,5	87	265	63,3
BM-AN1BH-16-0300-020	300	16	10	138	255	69,
BM-AN1BH-16-0300-026	300	16	13	199	345	81,2

PRŮMYSLOVÉ HADICE - kompenzátory

Ocelové kompenzátory



AN1FH

Typ koncovek: Pevné příruby EN 1092-1
Materiál měchu: Nerez AISI 321 (1.4541)
Materiál koncovek: Uhlíková ocel (1.0425)
Prac. teplota: Do +400°C
Prac. tlak: Do 6; 10; 16 bar
 (v závislosti na verzi)

Pro teploty nad +20°C je nutné zohlednit korekční koeficient

Angulární kompenzátor s pevnými přírubami pro montáž do potrubních rozvodů ke kompenzaci úhlových posuvů v jedné rovině. Životnost minimálně 1000 plných cyklů posuvu (při teplotě +20°C).

index	DN	pracovní tlak [bar]	úhlový posuv [± °]	úhlová tuhost [N/°]	vestavná délka [mm]	hmotnost [kg]
PN 6						
BM-AN1FH-06-0050-048	50	6	24	0,8	150	7,7
BM-AN1FH-06-0050-050	50	6	25	1,4	245	8,6
BM-AN1FH-06-0065-040	65	6	20	1,1	140	8,6
BM-AN1FH-06-0065-050	65	6	25	1,9	205	9,5
BM-AN1FH-06-0080-031	80	6	15,5	1,5	125	10,2
BM-AN1FH-06-0080-043	80	6	21,5	2,1	170	10,6
BM-AN1FH-06-0100-030	100	6	15	2,5	135	11,6
BM-AN1FH-06-0100-044	100	6	22	4,1	175	12,4
BM-AN1FH-06-0125-025	125	6	12,5	3,6	135	13,4
BM-AN1FH-06-0125-041	125	6	20,5	6,3	185	14,3
BM-AN1FH-06-0150-024	150	6	12	5,6	150	16,3
BM-AN1FH-06-0150-039	150	6	19,5	13	230	19,
BM-AN1FH-06-0200-023	200	6	11,5	11	165	23,4
BM-AN1FH-06-0200-037	200	6	18,5	21	250	27,6
BM-AN1FH-06-0250-017	250	6	8,5	16	165	30,2
BM-AN1FH-06-0250-031	250	6	15,5	32	250	35,4
BM-AN1FH-06-0300-019	300	6	9,5	29	180	42,2
BM-AN1FH-06-0300-035	300	6	17,5	57	275	52,4
PN 10						
BM-AN1FH-10-0050-038	50	10	19	1	140	10,7
BM-AN1FH-10-0050-050	50	10	25	1,8	205	11,5
BM-AN1FH-10-0065-031	65	10	15,5	1,7	140	11,9
BM-AN1FH-10-0065-049	65	10	24,5	3	205	12,7
BM-AN1FH-10-0080-026	80	10	13	2,5	135	13,1
BM-AN1FH-10-0080-050	80	10	25	6,4	215	14,6
BM-AN1FH-10-0100-028	100	10	14	5,5	140	15,1
BM-AN1FH-10-0100-035	100	10	17,5	6,6	175	15,8
BM-AN1FH-10-0125-030	125	10	15	9,6	175	18,3
BM-AN1FH-10-0125-042	125	10	21	18	255	20,8
BM-AN1FH-10-0150-019	150	10	9,5	12	140	22,1
BM-AN1FH-10-0150-033	150	10	16,5	19	220	24,4
BM-AN1FH-10-0200-027	200	10	13,5	30	205	28,6
BM-AN1FH-10-0200-038	200	10	19	50	275	33,1
BM-AN1FH-10-0250-023	250	10	11,5	45	215	42,4
BM-AN1FH-10-0250-033	250	10	16,5	78	300	50,3
BM-AN1FH-10-0300-014	300	10	7	51	165	51,7
BM-AN1FH-10-0300-026	300	10	13	85	255	58,5

PRŮMYSLOVÉ HADICE - kompenzátory

Ocelové kompenzátory (pokračování tabulky)

index	DN	pracovní tlak [bar]	úhlový posuv [± °]	úhlová tuhost [N/°]	vestavná délka [mm]	hmotnost [kg]
PN 16						
BM-AN1FH-16-0050-034	50	16	17	1,6	140	10,7
BM-AN1FH-16-0050-050	50	16	25	3,4	215	11,8
BM-AN1FH-16-0065-027	65	16	13,5	2,7	140	11,9
BM-AN1FH-16-0065-050	65	16	25	6,4	215	13,4
BM-AN1FH-16-0080-023	80	16	11,5	3,8	135	13,1
BM-AN1FH-16-0080-046	80	16	23	10	215	14,6
BM-AN1FH-16-0100-024	100	16	12	8,6	140	15,1
BM-AN1FH-16-0100-037	100	16	18,5	16	190	16,3
BM-AN1FH-16-0125-026	125	16	13	17	165	18,7
BM-AN1FH-16-0125-032	125	16	16	24	200	20,5
BM-AN1FH-16-0150-023	150	16	11,5	25	175	23,1
BM-AN1FH-16-0150-035	150	16	17,5	44	240	26,6
BM-AN1FH-16-0200-025	200	16	12,5	58	225	34,4
BM-AN1FH-16-0200-033	200	16	16,5	93	315	41,4
BM-AN1FH-16-0250-014	250	16	7	62	205	58,4
BM-AN1FH-16-0250-021	250	16	10,5	88	245	62,9
BM-AN1FH-16-0300-020	300	16	10	138	230	68,5
BM-AN1FH-16-0300-026	300	16	13	199	320	80,7

PRŮMYSLOVÉ HADICE - kompenzátory

Ocelové kompenzátory



US1SU

Typ koncovek: Koncovky k přivaření
Materiál měchu: Nerez AISI 321 (1.4541)
Materiál koncovek: Uhlíková ocel (1.0345)
Prac. teplota: Do +550°C
Prac. tlak: Do 1 bar

Axiální kompenzátor pro odvod spalin s varnými koncovkami pro montáž do potrubních rozvodů ke kompenzaci osových posuvů. Životnost minimálně 1000 plných cyklů posuvu (při teplotě +550°C).

index	DN	pracovní tlak [bar]	posuv			varná konc., průměr x síla stěny [mm]	tuhost			vestavná délka [mm]	hmotnost [kg]
			osový [± mm]	boční [± mm]	úhlový [± °]		osová [N/mm]	boční [N/mm]	úhlová [Nm/°]		
BM-US1SU-01-0050-030	50	1	15	9	25	60,3 x 2,9	73	36	0,6	215	0,7
BM-US1SU-01-0050-049	50	1	24,5	25	25	60,3 x 2,9	45	8,1	0,4	280	0,8
BM-US1SU-01-0065-034	65	1	17	7,5	25	76,1 x 2,9	64	65	0,9	205	0,8
BM-US1SU-01-0065-056	65	1	28	21	25	76,1 x 2,9	63	23	0,9	270	1,3
BM-US1SU-01-0080-034	80	1	17	4	19	88,9 x 3,2	64	233	1,4	165	1,2
BM-US1SU-01-0080-056	80	1	28	11	25	88,9 x 3,2	38	51	0,9	210	1,4
BM-US1SU-01-0080-085	80	1	42,5	25,5	25	88,9 x 3,2	26	15	0,6	270	1,5
BM-US1SU-01-0100-049	100	1	24,5	4,5	21,5	114,3 x 3,6	40	274	1,5	165	1,7
BM-US1SU-01-0100-070	100	1	35	9,5	25	114,3 x 3,6	29	87	1,1	200	1,7
BM-US1SU-01-0100-119	100	1	59,5	29,5	25	114,3 x 3,6	27	26	1	275	2,6
BM-US1SU-01-0125-049	125	1	24,5	3,5	18	139,7 x 4,0	46	459	2,4	165	2,2
BM-US1SU-01-0125-084	125	1	42	11,5	25	139,7 x 4,0	42	135	2,2	215	3,2
BM-US1SU-01-0125-125	125	1	62,5	32,5	25	139,7 x 4,0	47	39	2,4	315	4,9
BM-US1SU-01-0150-054	150	1	27	3,5	16,5	168,3 x 4,5	51	598	3,8	175	2,6
BM-US1SU-01-0150-109	150	1	54,5	15,5	25	168,3 x 4,5	26	75	1,9	250	3,4
BM-US1SU-01-0150-158	150	1	79	47	25	168,3 x 4,5	48	29	3,5	405	6,8
BM-US1SU-01-0200-076	200	1	38	5	18	219,1 x 6,3	40	578	4,9	190	4,5
BM-US1SU-01-0200-120	200	1	60	16	25	219,1 x 6,3	62	206	7,6	275	7,3
BM-US1SU-01-0200-149	200	1	74,5	24	25	219,1 x 6,3	32	74	4	310	7,1
BM-US1SU-01-0250-067	250	1	33,5	3,5	13	273,0 x 6,3	59	1210	11	190	6,1
BM-US1SU-01-0250-144	250	1	72	19	25	273,0 x 6,3	39	134	7,3	310	8,8
BM-US1SU-01-0250-194	250	1	97	36,5	25	273,0 x 6,3	47	76	8,6	400	14,3
BM-US1SU-01-0300-069	300	1	34,5	3	11,5	323,9 x 7,1	70	1860	18	190	9,1
BM-US1SU-01-0300-121	300	1	60,5	9	20	323,9 x 7,1	21	220	5,3	245	8,5
BM-US1SU-01-0300-207	300	1	103,5	35	25	323,9 x 7,1	48	98	13	415	17,6

PRŮMYSLOVÉ HADICE - kompenzátory

Ocelové kompenzátory



US1BU

Typ koncovek: Otočné příruby DIN86044
Materiál měchu: Nerez AISI 321 (1.4541)
Materiál koncovek: Uhlíková ocel (1.0460 nebo 1.0038)
Prac. teplota: Do +550°C
Prac. tlak: Do 1 bar

Axiální kompenzátor pro odvod spalin s otočnými přírubami pro montáž do potrubních rozvodů ke kompenzaci osových posuvů. Životnost minimálně 1000 plných cyklů posuvu (při teplotě +550°C).

index	DN	pracovní tlak [bar]	posuv			tuhost			vestavná délka [mm]	hmotnost [kg]
			osový [± mm]	boční [± mm]	úhlový [± °]	osová [N/mm]	boční [N/mm]	úhlová [Nm/°]		
BM-US1BU-01-0050-030	50	1	15	9	25	73	36	0,6	140	5,8
BM-US1BU-01-0050-049	50	1	24,5	25	25	45	8,1	0,4	210	5,9
BM-US1BU-01-0065-034	65	1	17	7,5	25	64	65	0,9	130	6,7
BM-US1BU-01-0065-055	65	1	27,5	19,5	25	40	16	0,6	190	6,9
BM-US1BU-01-0065-073	65	1	36,5	34	25	31	7	0,4	235	7,
BM-US1BU-01-0080-034	80	1	17	4	19	64	233	1,4	135	7,6
BM-US1BU-01-0080-056	80	1	28	11	25	38	51	0,9	180	7,9
BM-US1BU-01-0080-085	80	1	42,5	25,5	25	26	15	0,6	235	8,
BM-US1BU-01-0100-049	100	1	24,5	4,5	21,5	40	274	1,5	145	9,5
BM-US1BU-01-0100-070	100	1	35	9,5	25	29	87	1,1	180	9,6
BM-US1BU-01-0100-119	100	1	59,5	29,5	25	27	26	1	255	10,7
BM-US1BU-01-0125-049	125	1	24,5	3,5	18	46	459	2,4	145	11,7
BM-US1BU-01-0125-084	125	1	42	11,5	25	42	135	2,2	195	12,7
BM-US1BU-01-0125-125	125	1	62,5	32,5	25	47	39	2,4	290	14,4
BM-US1BU-01-0150-054	150	1	27	3,5	16,5	51	598	3,8	165	15,3
BM-US1BU-01-0150-109	150	1	54,5	15,5	25	26	75	1,9	240	15,9
BM-US1BU-01-0150-158	150	1	78	47	25	48	29	3,5	390	19,3
BM-US1BU-01-0200-076	200	1	38	5	18	40	578	4,9	155	11,4
BM-US1BU-01-0200-130	200	1	65	16	25	24	97	2,9	225	12,4
BM-US1BU-01-0200-149	200	1	74,5	24	25	32	74	4	275	13,8
BM-US1BU-01-0250-067	250	1	33,5	3,5	13	59	1210	11	155	13,6
BM-US1BU-01-0250-144	250	1	72	19	25	39	134	7,3	275	16,6
BM-US1BU-01-0250-194	250	1	97	36,5	25	47	76	8,6	370	22,1
BM-US1BU-01-0300-077	300	1	38,5	3,5	12,5	70	1980	18	170	19,6
BM-US1BU-01-0300-118	300	1	59	9	19,5	21	217	5	220	19,6
BM-US1BU-01-0300-207	300	1	103,5	35	25	48	98	13	385	28,1

PRŮMYSLOVÉ HADICE - kompenzátory

Teflonové kompenzátory

Pracovní parametry teflonových kompenzátorů

Parametry kompenzátorů uvedené v tabulkách (pracovní tlak a teplota) jsou maximálními hodnotami, které nesmí vystupovat současně. Při vyšších teplotách je potřeba snížit pracovní tlak kompenzátoru. V případě pochybností týkajících se pracovních parametrů kontaktujte Technické nebo Obchodní oddělení TUBES INTERNATIONAL®

typ kompenzátoru	pracovní teplota	maximální pracovní tlak [bar]		
		2 ÷ 3 vlny	4 ÷ 6 vln	7 ÷ 10 vln
R	+50°C	10	6	2,5
	+100°C	8	4,5	2
	+235°C	2	1	0
R-HD	+50°C	16	10	6
	+100°C	12,5	8	4,5
	+235°C	3	2	1



Typ R, R-HD

Vnitřní vrstva: Teflon (rovněž antistatický)

Výztuž: Prstence z kyselinovzdorné oceli

Příruba: Sféroidní litina GGG 40 s omezovači

Prac. teplota: Do +235°C

Teflonové kompenzátory jsou vyrobeny z paralelně vrapované, silnostěnné teflonové trubky zakončené přírubami. Výztuž tvoří prstence z kyselinovzdorné nerezí umístěné vně teflonové trubky v jejích rýhách. Možno dodat také ve speciálních provedeních: příruby jsou vyrobeny v souladu s ASA nebo DIN z galvanizované uhlíkové oceli, kyselinovzdorné nerezí, výztužné prstence mohou být vyrobeny ze slitin typu Monel 400, Hastelloy N4, vnitřní vodící trubka, dvojitá stěna vlnovce s odsávacím systémem.

Díky těmto vlastnostem, jako je dobrá pružnost spojení, výborná chemická a tepelná odolnost a snadné čištění, nachází teflonové kompenzátory široké využití v chemickém, potravinářském a farmaceutickém průmyslu.

PRŮMYSLOVÉ HADICE - kompenzátory

Teflonové kompenzátory

Typ R 10 bar

index	DN [mm]	vestavná délka			osový posuv / vlna [± mm]	boční posuv / vlna [± mm]	úhlový posuv / vlna [± mm]
		měch se dvěma vlnami [mm]	měch se třemi vlnami [mm]	každá další vlna + [mm]			
TG-R-025-*	25	45	55	12	4,5	3	6,5
TG-R-032-*	32	55	65	13	4,5	3	6
TG-R-040-*	40	55	70	15	5	3,5	6
TG-R-050-*	50	60	70	16	5	3,5	5,5
TG-R-065-*	65	60	80	20	5,5	4	5
TG-R-080-*	80	65	90	24	5,5	4	5
TG-R-100-*	100	70	95	25	6	4,5	4,5
TG-R-125-*	125	75	100	25	6,5	4,5	4
TG-R-150-*	150	75	105	25	7	4,5	3,5
TG-R-200-*	200	80	110	25	7,5	5	3
TG-R-250-*	250	90	120	26	8	5	3
TG-R-300-*	300	95	125	26	8	5	2,5
TG-R-350-*	350	100	125	26	8,5	5	2,5
TG-R-400-*	400	100	135	26	8,5	5	2
TG-R-500-*	500	105	140	26	9	5,5	2
TG-R-600-*	600	105	140	26	9	5,5	1,5

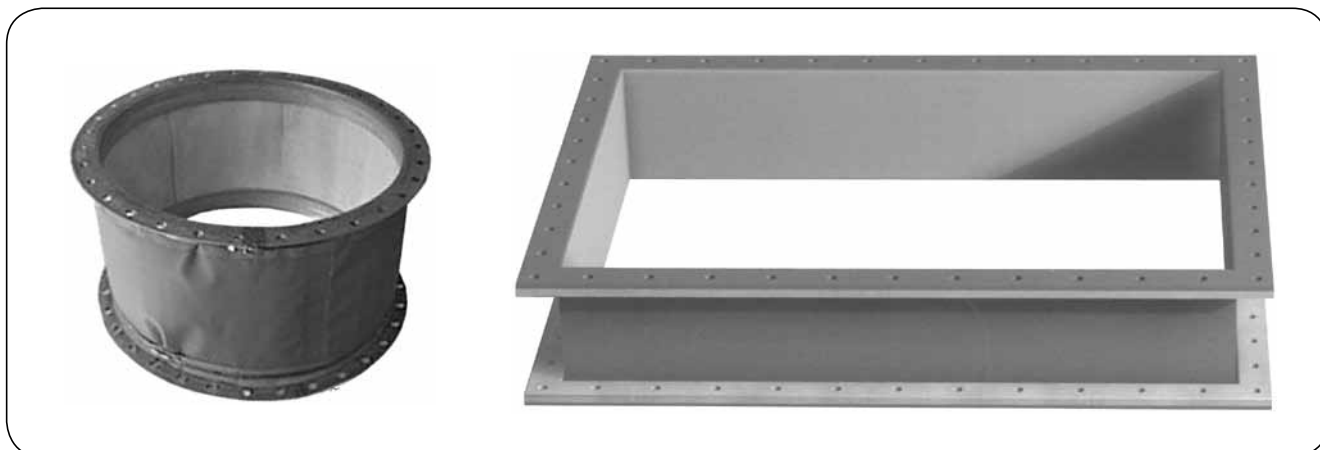
Typ R-HD 16 bar

index	DN [mm]	vestavná délka			osový posuv / vlna [± mm]	boční posuv / vlna [± mm]	úhlový posuv / vlna [± mm]
		měch se dvěma vlnami [mm]	měch se třemi vlnami [mm]	každá další vlna + [mm]			
TG-R-HD-025-*	25	45	55	12	3	2	4,5
TG-R-HD-032-*	32	55	65	13	3	2	4
TG-R-HD-040-*	40	55	70	15	3,5	2,5	4
TG-R-HD-050-*	50	60	70	16	3,5	2,5	3,5
TG-R-HD-065-*	65	60	80	20	4	3	3,5
TG-R-HD-080-*	80	65	90	24	4	3	3,5
TG-R-HD-100-*	100	70	95	25	4,5	3	3
TG-R-HD-125-*	125	75	100	25	4,5	3	3
TG-R-HD-150-*	150	75	105	25	5	3	2,5
TG-R-HD-200-*	200	80	110	25	5	3,5	2
TG-R-HD-250-*	250	90	120	26	5,5	3,5	2
TG-R-HD-300-*	300	95	125	26	5,5	3,5	1,5
TG-R-HD-350-*	350	100	125	26	6	3,5	1,5
TG-R-HD-400-*	400	100	135	26	6	3,5	1,5
TG-R-HD-500-*	500	105	140	26	6,5	4	1,5
TG-R-HD-600-*	600	105	140	26	6,5	4	1

Upozornění!

* v indexu značí počet měchů např. TB-R-300-3 je kompenzátor typ R, DN300, se třemi měchy.

Tkaninové kompenzátory

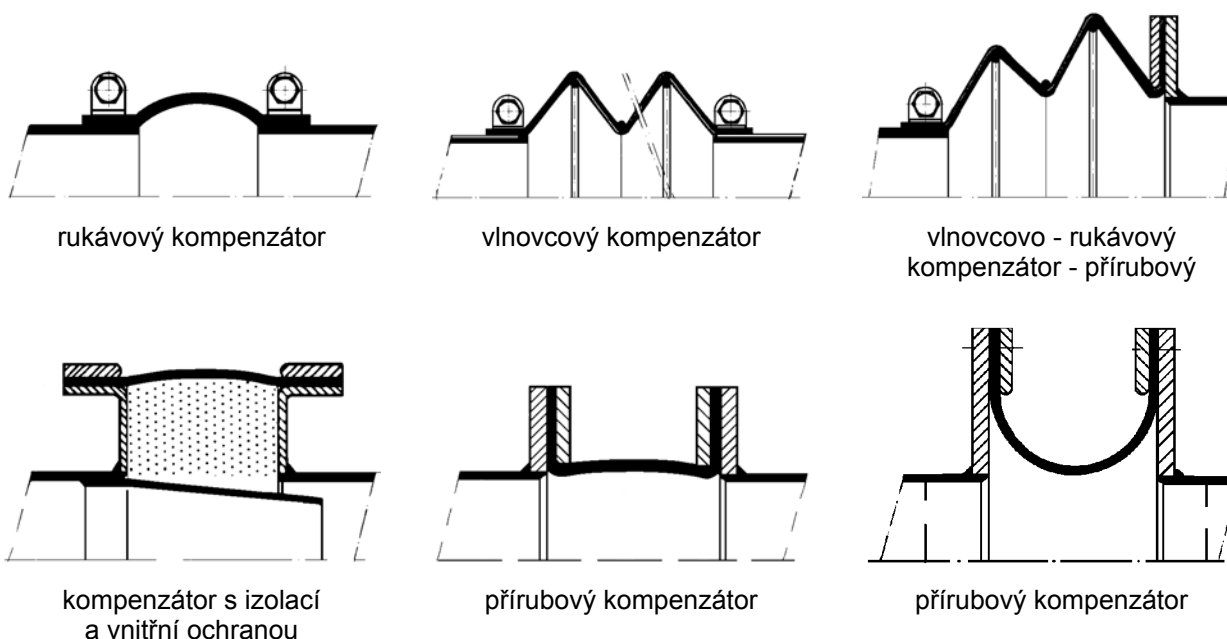


Tkaninové kompenzátory jsou určeny pro instalaci v rozvodech horkého a studeného vzduchu, ventilaci-klimatizaci, pro transport sypkých materiálů, pro odvod spalin v elektrárnách apod.

Měchy kompenzátorů jsou vyráběny z tkanin na bázi polyesteru, aramidu, skleněného nebo keramického vlákna a tkanin impregnovaných pryží EPDM, hypalonem, silikonem, Vitonem. Materiály používané pro výrobu kompenzátorů neobsahují azbest. Volba odpovídajícího materiálu měchu je závislá na typu média a jeho teplotě (od +100°C do +1000°C).

Snadnost tvarování a elasticita textilních materiálů umožňují vyrobit kompenzátor libovolného průřezu, např. oválné, obdélníkové. Jednotlivé vrstvy, rozměry a formy kompenzátoru jsou voleny individuálně pro konkrétní aplikaci. Měchy mohou být vyrobeny rovné, s vlnami, s výztužnými prstenci nebo bez, s redukováným průměrem, s vnitřní ochranou. Ochrana slouží ke směrování toku média uvnitř kompenzátoru. Doporučuje se použít je pro abrazivní média, pro vysoké rychlosti průtoku a při vysoké koncentraci prachových částic pro omezení jejich usazování na stěnách měchu.

Příkladové konstrukce tkaninových kompenzátorů



Elastomerové kompenzátory

Elastomery jsou přírodní nebo syntetické plasty, charakteristické schopností vratné deformace vlivem mechanických sil se zachováním jejich struktury. Elastomery jsou širší skupinou materiálů než pryže, které tvoří pouze jednu ze tříd elastomerů. Elastomery mají schopnost změny ve velkém rozsahu svých rozměrů ve chvíli vystavení napětí na tah, stříh nebo tlak a opětovného návratu do původních rozměrů.

Elastomerové kompenzátory jsou určeny pro práci při trvalé pracovní teplotě dosahující až +200°C (v závislosti na materiálu měchu). Každý kompenzátor je vyráběn s jednou nebo více vrstvami výztužného opletu, zavulkanizovaného do elastomeru, a tvořícího tak jednolitý odolný materiál. Jsou vyráběny v libovolných tvarech a rozměrech, pro tyto kompenzátory neexistují standardní rozměry. Mohou být nabízeny jako kulaté, pravouhlé, oválné s různými stavebními délkami. Stavební délka je proměnná a závisí na deformacích, které má kompenzátor absorbovat. Kompenzátory tohoto typu jsou ideálním řešením pro transport mokrých plynů a spalin v rozvodech horkého vzduchu a komínových instalacích. Dokážou účinně absorbovat víceosé posuvy a vibrace rozvodů a případné projevy nesouososti.

V elastomerových kompenzátorech jsou používány čtyři základní typy materiálů:

EPDM - Materiál odolný působení horkého vzduchu, nezaolejovaných spalin a atmosférických vlivů. Není vhodný pro styk s tuky, oleji a ropnými látkami. Vhodné pro instalace s pracovní teplotou do +120°C a pracovním tlakem do 50 kPa.

FKM (VITON B) - Vysoká chemická a tepelná odolnost. Odolný chemickému působení minerálních olejů a sloučenin síry (SO₂ a H₂S) obsažených ve spalinách z uhlí a minerálních olejů. Vhodné pro suché a mokré instalace s pracovní teplotou do +200°C a pracovním tlakem do 50 kPa.

PTFE - Pojí v sobě vysokou chemickou odolnost a většinu chemikálií a nízkou hmotnost. Často používán v instalacích odsíření, kde toxické sloučeniny ničí jiné materiály. Vhodné pro instalace s pracovní teplotou do +250°C a pracovním tlakem do 50 kPa.

SI (Silikon) - Teplotní odolnost podobné Vitonu a konstantní mechanické vlastnosti ve velmi širokém teplotním rozsahu. Požíván například v potravinářství, jelikož je bez chuti a zápachu. Odolný extrémním atmosférickým vlivům, neodolává působení kyselin, olejů a mechanickému otěru. Vhodné pro suché a mokré instalace s pracovní teplotou +200°C (krátkodobě i více) a pracovním tlakem do 20 kPa.

