

Hadice pro čištění kanalizace – kazetové (1)



IAL

Gumová hadice pro použití v kazetách na čistících vozech kanalizace

Duše: černá, hladká, antistatická pryž NR/SBR/BR
Výztuž: dvojitý textilní oplet, ocelová spirála
Obal: černá pryž SBR
Pracovní teplota: od -35°C do +80°C

Elastická tlako-sací hadice pro čištění kanalizace sloužící jako vybavení čistících kanalizačních vozů, s výložníkem nebo kazetou. Zachovává si plný průměr při minimálním poloměru ohybu. Duše i obal odolné oděru. Koeficient bezpečnosti 3,15:1.

index	vnitřní průměr [mm]	vnější průměr [mm]	pracovní tlak [bar]	poruchový tlak [bar]	podtlak [bar]	poloměr ohybu [mm]	hmotnost [kg/m]	délka délka [m]
SP-IAL-56511008	100	116	6	18,9	0,9	400	4,7	20, 40
SP-IAL-56511118	110	126	6	18,9	0,9	450	5,2	20, 40
SP-IAL-56511039	125	144	6	18,9	0,9	600	6,4	20, 40
SP-IAL-56511069	150	169	6	18,9	0,9	720	7,5	20, 40



SPURGO SPL 5

Gumová hadice pro použití v kazetách na čistících vozech kanalizace

Duše: černá, hladká, pryž NR/SBR
Výztuž: dvojitý textilní oplet, ocelová spirála
Obal: černá, hladká, pryž NR/SBR
Pracovní teplota: od -30°C do +80°C

Elastická tlako-sací hadice pro čištění kanalizace sloužící jako vybavení čistících kanalizačních vozů, s výložníkem nebo kazetou. Duše i obal odolné oděru. Koeficient bezpečnosti 3:1. Na speciální objednávku dostupná verze s vnitřní vrstvou odolnou vůči oleji - kontaktujte Tubes International.

index	vnitřní průměr [mm]	vnější průměr [mm]	síla stěny [mm]	pracovní tlak [bar]	poruchový tlak [bar]	podtlak [bar]	poloměr ohybu [mm]	hmotnost [kg/m]	délka délka [m]
MT-SPURGO-SPL5-102	102	120	9	5	15	0,9	459	4,60	20, 40
MT-SPURGO-SPL5-110	110	130	10	5	15	0,9	495	6,20	20, 40
MT-SPURGO-SPL5-127	127	148	10,5	5	15	0,9	572	6,90	20, 40
MT-SPURGO-SPL5-152	152	173	10,5	5	15	0,9	684	8,20	20, 40



Hadice pro čištění kanalizace – kazetové (2)



SPURGO CLC 5

Vně vrapovaná gumová hadice pro použití v kazetách na čistících vozech kanalizace

Duše: černá, hladká, pryž NR
Výztuž: dvojitý textilní oplet, ocelová spirála
Obal: černá, vrapovaná, pryž NR
Pracovní teplota: od -30°C do +80°C

Elastická tlako-sací hadice pro čištění kanalizace sloužící jako vybavení čistících kanalizačních vozů, vybavených systémem vedení hadice, zneumožňujícím zachycení se hadice mezi vlnami. Duše i obal odolné oděru. Vněš vrapovaná konstrukce hadice zaručuje minimální poloměr ohybu a snadné vedení hadice. Koeficient bezpečnosti 3:1. Na speciální objednávku dostupná verze s vnitřní vrstvou odolnou vůči oleji - kontaktujte Tubes International.

index	vnitřní průměr [mm]	vnější průměr [mm]	síla stěny [mm]	pracovní tlak [bar]	poruchový tlak [bar]	podtlak [bar]	poloměr ohybu [mm]	hmotnost [kg/m]	délka délka [m]
MT-SPURGO-CLC5-102	102	118	8	5	15	0,9	408	3,94	20, 40
MT-SPURGO-CLC5-110	110	126	8	5	15	0,9	440	4,40	20, 40
MT-SPURGO-CLC5-127	127	143	8	5	15	0,9	508	5,10	20, 40
MT-SPURGO-CLC5-152	152	173	10,5	5	15	0,9	608	8,10	20, 40



VACPOWER OIL

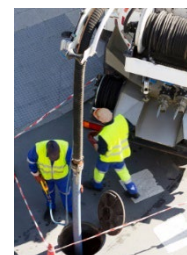
Vně vrapovaná gumová hadice pro použití ve vozidlech na čištění kanalizace vybavených věží

Duše: černá, hladká, syntetická pryž
Výztuž: vysoce pevný dvojitý syntetický kord, ocelová spirála
Obal: černá, vrapovaná, antistatická, syntetická pryž
Pracovní teplota: od -20°C do +70°C

Vysoce odolná, elastická tlako-sací hadice používaná jako vybavení čistících kanalizačních vozů, k montáži na otočné věže. Vhodná pro dopravu organických materiálů se stopami oleje a chemických zbytků. Je vlnitá, antistatická ($R < 10^6 \Omega$), odolná proti oděru a povětrnostním vlivům. Vnější vlnitá konstrukce hadice zajišťuje minimální poloměr ohybu a snadné vedení hadice. Vyznačuje se delší životností. Koeficient bezpečnosti 3:1.



index	vnitřní průměr [mm]	vnější průměr [mm]	pracovní tlak [bar]	poruchový tlak [bar]	podtlak [bar]	poloměr ohybu [mm]	hmotnost [kg/m]	délka délka [m]
IV-VACPOWER-OIL-102	102	~	3	9	0,9	410	3,79	60
IV-VACPOWER-OIL-110	110	~	3	9	0,9	440	4,38	60
IV-VACPOWER-OIL-125	125	~	3	9	0,9	500	4,96	60
IV-VACPOWER-OIL-152	152	~	3	9	0,9	610	7,51	60



Hadice pro čištění kanalizace – gumové (1)



IK 25

Pryžová hadice 250 bar pro čištění kanalizace

Duše:	černá, hladká, pryž SBR
Výztuž:	dvojité textilní opleť
Obal:	černá, hladká směs NR/BR odolná oděru
Pracovní teplota:	od -35°C do +80°C

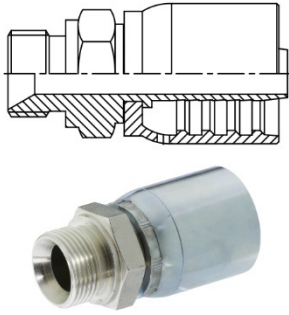
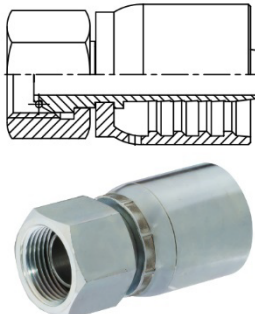
Hadice je určena pro vozidla pro čištění kanalizace a pro čištění průmyslových a domácích kanalizačních systémů vodou. Vyznačuje se velmi vysokou odolností proti oděru (dle normy EN ISO 6945:2000, max. 0,5 g (100 N)) a odolností vůči povětrnostním vlivům. Hladký vnější povrch hadice zajišťuje nízký koeficient tření a snadné čištění. Dodává se jako kompletní hadice v různých délkách s vnějším a vnitřním závitem BSP (kužel 60°). K dispozici jsou i další koncovky a délky - kontaktujte Tubes International.



Montáž – používat koncovky typu TI-SEWER (IT-207).

index	vnitřní průměr [mm]	vnější průměr [mm]	pracovní tlak [bar]	poruchový tlak [bar]	poloměr ohybu [mm]	hmotnost [kg/m]
SP-İK25-13	13	25	250	625	70	0,46
SP-İK25-19	19	31	250	625	95	0,61
SP-İK25-25	25	39	250	625	110	0,86
SP-İK25-32	32	48	250	620	150	1,27

Integrované koncovky pro gumové kanalizační hadice

obrázek	index	rozměr závitu [cou]	vnitř. prům. hadice [mm]	rozměr klíče [mm]
 <p>Koncovka AGR s GZ BSP, kužel 60°</p>	TI-SEWER-BZ110-08-08	1/2"	13	27
	TI-SEWER-BZ110-08-10	1/2"	16	27
	TI-SEWER-BZ110-10-10	5/8"	16	30
	TI-SEWER-BZ110-12-10	3/4"	16	32
	TI-SEWER-BZ110-12-12	3/4"	19	32
	TI-SEWER-BZ110-16-16	1"	25	40
	TI-SEWER-BZ110-20-16	1.1/4"	25	50
	TI-SEWER-BZ110-20-20	1.1/4"	32	50
 <p>Koncovka DKOR s GW BSP, kužel 60°</p>	TI-SEWER-BW110-08-08	1/2"	13	27
	TI-SEWER-BW110-08-10	1/2"	16	27
	TI-SEWER-BW110-10-10	5/8"	16	30
	TI-SEWER-BW110-12-10	3/4"	16	32
	TI-SEWER-BW110-12-12	3/4"	19	32
	TI-SEWER-BW110-16-16	1"	25	40
	TI-SEWER-BW110-20-16	1.1/4"	25	50
	TI-SEWER-BW110-20-20	1.1/4"	32	50

Hadice pro čištění kanalizace – gumové (2)

FLEXY
Pryžová hadice 300 bar pro čištění kanalizace o malých průměrech

Duše: černá, hladká, syntetická pryž
Výztuž: jeden ocelový oplet
Obal: černá, hladká, syntetická pryž
Pracovní teplota: od -40°C do +100°C

Velmi elastická hadice pro tlakové čištění kanalizace. Charakteristická velmi vysokou odolností oděru. Dodávána jako komplet s koncovkami. Hadice má červenou značku ve vzdálenosti 0,5 m koncovky. Dostupné také jiné koncovky a délky - kontaktujte Tubes International.



index	vnitřní průměr [mm]	vnější průměr [mm]	rozměr závitů (vstup)	rozměr závitů (výstup)	pracovní tlak [bar]	délka délka [m]
RM-420311010	6	10,8	GZ M22x1,5	GZ 1/4" BSP + o-ring	300	10
RM-420311015	6	10,8	GZ M22x1,5	GZ 1/4" BSP + o-ring	300	15
RM-420311020	6	10,8	GZ M22x1,5	GZ 1/4" BSP + o-ring	300	20
RM-420311025	6	10,8	GZ M22x1,5	GZ 1/4" BSP + o-ring	300	25
RM-420311030	6	10,8	GZ M22x1,5	GZ 1/4" BSP + o-ring	300	30
RM-420342010	6	10,8	GZ 1/4" BSP + o-ring	GZ 1/4" BSP + o-ring	300	10
RM-420342015	6	10,8	GZ 1/4" BSP + o-ring	GZ 1/4" BSP + o-ring	300	15
RM-420342020	6	10,8	GZ 1/4" BSP + o-ring	GZ 1/4" BSP + o-ring	300	20
RM-420342025	6	10,8	GZ 1/4" BSP + o-ring	GZ 1/4" BSP + o-ring	300	25
RM-420342030	6	10,8	GZ 1/4" BSP + o-ring	GZ 1/4" BSP + o-ring	300	30

Příslušenství – trysky pro čištění kanalizace určené pro hadici FLEXY

obrázek a schéma tryskání vodního paprsku z trysky	index	rozměr přípojky	kalibrace	popis
	RM-65105	GW 1/4" BSP	035	Tryska pro zprůchodnění ucpaných trubek a vypláchnutí nečistot (odpadů): - bez centrálního otvoru a s 3 zadními otvory (45°). Materiál: nerez. Pracovní tlak: do 250 bar. Průměr: Ø 19 mm.
	RM-65104		040	
	RM-65100		045	
	RM-65108		050	
	RM-65116		055	
	RM-65110		060	
	RM-65140		090	
	RM-65148		120	
	RM-65114	GW 1/4" BSP	040	Tryska pro zprůchodnění ucpaných trubek a vypláchnutí nečistot (odpadů): - s centrálním otvorem s 3 zadními otvory (45°). Materiál: nerez. Pracovní tlak: do 250 bar. Průměr: Ø 19 mm.
	RM-65112		045	
	RM-65113		050	
	RM-65115		055	
	RM-65118		060	
	RM-65120		075	
	RM-65125		090	
	RM-65130		100	
RM-65146	110			
	RM-200049794	GW 1/4" BSP	040	Rotační tryska pro zprůchodnění ucpaných trubek a vypláchnutí nečistot (odpadů): - s 3 zadními otvory (45°). Materiál: nerez (korpus), mosaz (rotor). Pracovní tlak: do 250 bar. Průměr: Ø 19 mm. * - (A) bez centrálního otvoru, 2 přidavné boční otvory; ** - (B) 3 centrální otvory, 2 přidavné boční otvory.
	RM-200049795		045	
	RM-200049800		050	
	RM-200049805		055	
	RM-200049810		060	
	RM-200049815		070	
	RM-200049820		080	
	RM-65161*		090	
	RM-65162**		120	

Dostupné také jiné trysky - kontaktujte Tubes International

Hadice pro čištění kanalizace – termoplastové (1)



JC 7

Plastová hadice pro čištění kanalizace

Duše:	termoplastový polymer
Výztuž:	dvojitý polyesterový opleť
Obal:	oranžový polyuretan, odolný oděru, mikroperforovaný
Pracovní teplota:	od -40°C do +55°C

Hadice určená pro tlakové čištění průmyslových a městských kanalizačních systémů vodou. Obzvláště vhodná pro použití v prostředí s vysokou vlhkostí a vysokou koncentrací solí. Hladká vnitřní stěna snižuje ztráty proudění a zvyšuje vydatnost proudění ve srovnání s běžnými gumovými hadicemi. Obal odolný proti oděru a snadno klouže kanalizací. Vykazuje nízkou objemovou roztažnost pod tlakem. Bezpečnostní koeficient 2,5:1.



Montáž: Použít koncovky typu ZC-BP (IT-49).

index	vnitřní průměr [mm]	vnější průměr [mm]	pracovní tlak [bar]	poruchový tlak [bar]	poloměr ohybu [mm]	hmotnost [kg/m]	index koncovky (objímky)
ZC-JC7-13	13	22,4	275	690	75	0,277	ZC-BPJC-08
ZC-JC7-16	16	26,5	220	550	100	0,372	ZC-BPJC-12
ZC-JC7-19	19,2	29,8	207	517	120	0,431	ZC-BPJC-12
ZC-JC7-25	25,6	37,3	207	517	150	0,580	ZC-BPJC-16
ZC-JC7-32	32	46	207	517	235	0,848	ZC-BPJC-20
ZC-JC7-38	38,2	54	207	517	375	1,186	ZC-BPJC-24

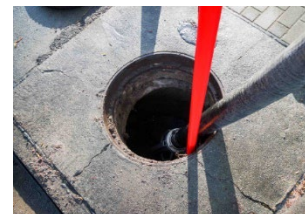


JC 8

Plastová hadice pro čištění kanalizace se zvýšeným pracovním tlakem

Duše:	termoplastový polymer
Výztuž:	dvojitý polyesterový opleť
Obal:	červený polyuretan, odolný oděru, mikroperforovaný
Pracovní teplota:	od -40°C do +55°C

Hadice určená pro tlakové čištění průmyslových a městských kanalizačních systémů vodou. Obzvláště vhodná pro použití v prostředí s vysokou vlhkostí a vysokou koncentrací solí. Hladká vnitřní stěna snižuje ztráty proudění a zvyšuje vydatnost proudění ve srovnání s běžnými gumovými hadicemi. Obal odolný proti oděru a snadno klouže kanalizací. Vykazuje nízkou objemovou roztažnost pod tlakem. Bezpečnostní koeficient 2,5:1.



Montáž: Použít koncovky typu ZC-BP (IT-49).

index	vnitřní průměr [mm]	vnější průměr [mm]	pracovní tlak [bar]	poruchový tlak [bar]	poloměr ohybu [mm]	hmotnost [kg/m]	index koncovky (objímky)
ZC-JC8-13	13	22,4	345	862	100	0,292	ZC-BPJC-08
ZC-JC8-19	19,2	29,8	250	625	120	0,460	ZC-BPJC-12
ZC-JC8-25	25,6	37,3	250	625	150	0,643	ZC-BPJC-16
ZC-JC8-32	32	46	250	625	235	0,985	ZC-BP8M-20

Hadice pro čištění kanalizace – termoplastové (2)



ECOLOGY 200HD / 250HD

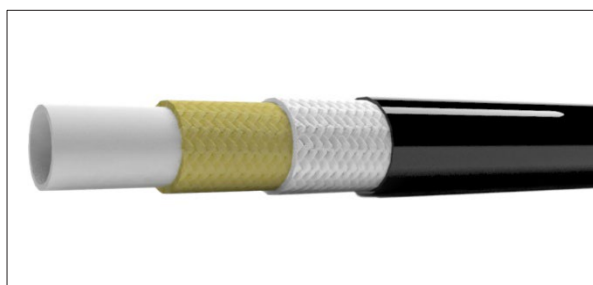
Plastová hadice pro čištění kanalizace

Duše:	termoplastový polymer
Výztuž:	syntetické oplety + oplet integrující vnější vrstvu
Obal:	modrý polyuretan (210HD), červený polyuretan (250HD)
Pracovní teplota:	od -40°C do +60°C

Hadice pro vysokotlaké čištění kanalizace vodou. Odolná oděru, působení mikroorganismů, elastická v celém rozsahu pracovních teplot. Může pracovat v prostředí s vysokou vlhkostí. Není vhodná pro transport hydraulických kapalin a rozpouštědel. Dodávána jako kompletní hadice s koncovkami z uhlíkové oceli (na speciální objednávku dostupné koncovky z nerezí AISI 316L) s vnějším a vnitřním závitem BSP, kužel 60° (příkladový oindex hadice ECOLOGY 210HD Ø 3/4" o délce 40 m: TO-E210HD-20-040). Standardní délky: 40, 60, 80, 100, 120, 150, 180, 200, 240, 300 m.



index	vnitřní průměr [mm]	vnější průměr [mm]	rozměr závitu [coul]	pracovní tlak [bar]	poruchový tlak [bar]	poloměr ohybu [mm]	hmotnost [kg/m]
TO-E210HD-20-L	19,6	29,7	3/4"	200	500	120	0,412
TO-E210HD-25-L	25,6	37,5	1"	200	500	155	0,605
TO-E210HD-32-L	32,4	47,2	1.1/4"	200	500	240	1.001
TO-E250HD-12-L	13	22,2	1/2"	250	625	75	0,254
TO-E250HD-20-L	19,6	30,4	3/4"	250	625	120	0,435
TO-E250HD-25-L	25,6	36,5	1"	250	625	155	0,580
TO-E250HD-32-L	32,4	46	1.1/4"	250	625	240	0,808



JCL

Plastová hadice pro čištění kanalizace o malých průměrech

Duše:	termoplastový polymer
Výztuž:	pevnostní syntetický kord
Obal:	černý polyuretan, odolný oděru
Pracovní teplota:	od -40°C do +70°C

Elastická hadice malého průměru odolná proti zlomení, určená pro tlakové čištění průmyslových a domovních kanalizačních systémů. Obzvláště doporučena pro použití v prostředí s vysokou vlhkostí a vysokou koncentrací solí. Bezpečnostní koeficient 2,5:1.

Montáž: Použít koncovky typu ZC-BP (IT-49).



index	vnitřní průměr [mm]	vnější průměr [mm]	pracovní tlak [bar]	poruchový tlak [bar]	poloměr ohybu [mm]	hmotnost [kg/m]	index koncovky (objímky)
ZC-JCL-03	3,5	7,5	345	862	25	0,041	ZC-BP5-02
ZC-JCL-05	4,8	10,5	345	862	30	0,069	ZC-BP7-03
ZC-JCL-06	6,4	12,2	345	862	50	0,087	ZC-BPMT1-04
ZC-JCL-10	9,7	16,8	345	862	75	0,156	ZC-BP7-06