

Łączniki gwintowe precyzyjne – informacje ogólne

Łączniki gwintowe (adaptory) przeznaczone do połączeń elementów armatury precyzyjnej, z połączeniem uszczelnianym na gwincie rurowym stożkowym NPT. Adaptory gwintu NPT do gwintu BSP, BSPT i UN. Łączniki proste, redukcje, mufy, nypły, kolanka, trójniki, czwórniki, śrubunki, zaślepki, korki oraz końcówki do węży.

Wykonane ze stali nierdzewnej AISI 316 (opcjonalnie z mosiądzem), o wysokiej jakości wykończenia. Gwinty NPT zgodne z ASME / ANSI B1.20.1. Rozmiary od 1/16" do 2".

Gwintowe łączniki precyzyjne są zaprojektowane i powszechnie używane w odpowiedzialnych instalacjach przemysłu chemicznego, petrochemicznego, wydobywania ropy naftowej i gazu, energetyce.




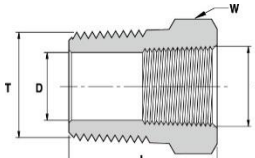
Ciśnienie robocze – łączniki z gwintem NPT i BSPT (ANSI/ASME B31.3, temperatura otoczenia)								
rozmiar gwintu [cal]	stal AISI 316				mosiądz			
	GZ		GW		GZ		GW	
	[psi]	[bar]	[psi]	[bar]	[psi]	[bar]	[psi]	[bar]
1/16	11000	758	6700	462	5500	379	3300	228
1/8	10000	690	6500	448	5000	345	3200	221
1/4	8000	552	6600	455	4000	276	3300	228
3/8	7800	537	5300	365	3900	269	2600	179
1/2	7700	531	4900	338	3800	262	2400	165
3/4	7300	503	4600	317	3600	248	2300	159
1	5300	365	4400	303	2600	179	2200	152
1.1/4	6000	414	5000	345	3000	207	2500	172
1.1/2	5000	345	4600	317	2500	172	2300	159
2	3900	269	3900	269	1900	131	1900	131


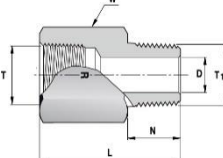

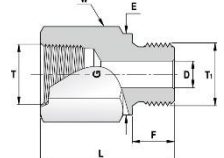
Montaż połączeń z gwintem NPT i BSPT
Do bezprzeciekowego montażu łączników z gwintem stożkowym NPT lub BSPT należy używać uszczelniacza na gwincie. Uszczelniaczem może być taśma lub nić teflonowa lub uszczelniacz w płynie w formie kleju anaerobowego. Do połączeń instalacji precyzyjnych zalecana jest taśma teflonowa dobrej jakości.
<ul style="list-style-type: none"> • gwint zewnętrzny i wewnętrzny powinny być czyste • taśmę nakładamy na gwint zewnętrzny okręcając ją zgodnie ze spiralą gwintu zewnętrznego • dwie warstwy taśmy teflonowej na częściach ze stali nierdzewnej są wystarczające • należy zwracać uwagę, aby taśma nie zwisła z pierwszych zwojów gwintu – aby nie dostała się do przelotu łącznika

Łączniki gwintowe precyzyjne – adaptory (1)

rozmiar gwintu	Adaptor GW NPT / GZ NPT					Adaptor GW BSPT / GZ BSPT					
	T	T ₁	indeks (AISI 316)	L	D	W	indeks (AISI 316)	L	N	D	W
1/8	1/16	HM-P120H-02-01-SS	27,7	3,0	9/16	-	-	-	-	-	-
1/8	1/8	HM-P120H-02-02-SS	27,9	4,8	9/16	-	-	-	-	-	-
1/4	1/8	HM-P120H-04-02-SS	32,0	4,8	3/4	HM-P120HR-04-02-SS	32,0	9,7	4,8	3/4	
1/4	1/4	HM-P120H-04-04-SS	35,6	7,1	3/4	HM-P120HR-04-04-SS	35,6	14,2	7,1	3/4	
3/8	1/8	HM-P120H-06-02-SS	33,8	4,8	7/8	-	-	-	-	-	-
3/8	1/4	HM-P120H-06-04-SS	38,1	7,1	7/8	HM-P120HR-06-04-SS	38,1	14,2	7,1	7/8	
3/8	3/8	HM-P120H-06-06-SS	38,4	9,6	7/8	-	-	-	-	-	-
1/2	1/8	HM-P120H-08-02-SS	40,1	4,8	1.1/16	-	-	-	-	-	-
1/2	1/4	HM-P120H-08-04-SS	44,7	7,1	1.1/16	HM-P120HR-08-04-SS	44,7	14,2	7,1	1.1/16	
1/2	3/8	HM-P120H-08-06-SS	44,5	9,5	1.1/16	HM-P120HR-08-06-SS	44,5	14,2	9,5	1.1/16	
1/2	1/2	HM-P120H-08-08-SS	49,3	11,9	1.1/16	HM-P120HR-08-08-SS	49,3	19,0	11,9	1.1/16	
3/4	1/4	HM-P120H-12-04-SS	47,0	7,1	1.5/16	-	-	-	-	-	-
3/4	3/8	HM-P120H-12-06-SS	46,2	9,5	1.5/16	-	-	-	-	-	-
3/4	1/2	HM-P120H-12-08-SS	51,3	11,9	1.5/16	HM-P120HR-12-08-SS	51,3	19,0	11,9	1.5/16	
3/4	3/4	HM-P120H-12-12-SS	51,3	15,8	1.5/16	-	-	-	-	-	-
1	1/4	HM-P120H-16-04-SS	49,8	7,1	1.5/8	-	-	-	-	-	-
1	1/2	HM-P120H-16-08-SS	54,9	11,9	1.5/8	-	-	-	-	-	-
1	3/4	HM-P120H-16-12-SS	55,1	15,7	1.5/8	-	-	-	-	-	-
1	1	HM-P120H-16-16-SS	57,9	21,8	1.5/8	-	-	-	-	-	-

Łączniki gwintowe precyzyjne – adaptory (2)

rozmiar gwintu		Adaptor redukcyjny GZ NPT / GW NPT			
		 			
T [cal]	T ₁ [cal]	indeks (AISI 316)	L [mm]	D [mm]	W [cal]
1/8	1/16	HM-P110H-02-01-SS	26,2	4,8	7/16
1/4	1/8	HM-P110H-04-02-SS	26,9	7,1	9/16
3/8	1/8	HM-P110H-06-02-SS	21,8	8,6	11/16
3/8	1/4	HM-P110H-06-04-SS	30,2	9,6	3/4
1/2	1/8	HM-P110H-08-02-SS	27,4	8,6	7/8
1/2	1/4	HM-P110H-08-04-SS	27,4	10,5	7/8
1/2	3/8	HM-P110H-08-06-SS	35,8	11,9	7/8
3/4	1/4	HM-P110H-12-04-SS	27,4	11,4	1.1/16
3/4	3/8	HM-P110H-12-06-SS	27,4	14,2	1.1/16
3/4	1/2	HM-P110H-12-08-SS	41,4	15,7	1.1/16
1	1/4	HM-P110H-16-04-SS	34,8	10,5	1.3/8
1	3/8	HM-P110H-16-06-SS	34,8	14,2	1.3/8
1	1/2	HM-P110H-16-08-SS	34,8	17,4	1.3/8
1	3/4	HM-P110H-16-12-SS	47,0	22,1	1.3/8
1.1/4	1/2	HM-P110H-20-08-SS	37,1	17,4	1.3/4
1.1/4	3/4	HM-P110H-20-12-SS	37,3	22,9	1.3/4
1.1/4	1	HM-P110H-20-16-SS	49,3	27,8	1.3/4
1.1/2	1/2	HM-P110H-24-08-SS	40,9	18,3	2.1/8
1.1/2	3/4	HM-P110H-24-12-SS	40,9	22,9	2.1/8
1.1/2	1	HM-P110H-24-16-SS	40,9	29,7	2.1/8
1.1/2	1.1/4	HM-P110H-24-20-SS	58,7	38,1	2.1/8
2	1/2	HM-P110H-32-08-SS	46,5	18,5	2.3/4
2	3/4	HM-P110H-32-12-SS	46,5	23,9	2.3/4
2	1	HM-P110H-32-16-SS	46,5	29,7	2.3/4
2	1.1/4	HM-P110H-32-20-SS	46,5	38,1	2.3/4
2	1.1/2	HM-P110H-32-24-SS	46,5	43,9	2.3/4

rozmiar gwintu		Adaptor GW NPT / GZ BSPT					Adaptor GW NPT / GZ BSP				
		 					 				
T [cal]	T ₁ [cal]	indeks (AISI 316)	L [mm]	N [mm]	D [mm]	W [cal]	indeks (AISI 316)	L [mm]	F [mm]	D [mm]	W [cal]
1/8	1/8	HM-P120HNR-02-02-SS	27,7	9,7	4,8	9/16	HM-P120HNG-02-02-SS	25,1	7,1	4,1	9/16
1/4	1/4	HM-P120HNR-04-04-SS	36,1	14,2	7,1	3/4	HM-P120HNG-04-04-SS	33,5	11,2	5,8	3/4
3/8	3/8	HM-P120HNR-06-06-SS	38,1	14,2	9,6	7/8	HM-P120HNG-06-06-SS	35,8	11,2	7,9	7/8
1/2	1/2	HM-P120HNR-08-08-SS	49,3	19,0	11,9	1.1/16	HM-P120HNG-08-08-SS	44,2	14,2	11,9	1.1/16
3/4	3/4	HM-P120HNR-12-12-SS	51,3	19,0	15,8	1.5/16	HM-P120HNG-12-12-SS	48,0	15,7	15,7	1.5/16
1	1	HM-P120HNR-16-16-SS	58,4	23,9	22,4	1.5/8	HM-P120HNG-16-16-SS	53,3	18,3	19,8	1.5/8

Łączniki gwintowe precyzyjne – adaptory (3)

rozmiar gwintu	Adaptor GW BSP / GZ BSP			Adaptor GW BSP / GZ NPT (manometryczny)			Adaptor GW BSPT / GZ NPT		
T [cal]	indeks (AISI 316)	L [mm]	W [cal]	indeks (AISI 316)	L [mm]	W [cal]	indeks (AISI 316)	L [mm]	W [cal]
1/8	HM-P120HG-02-02-SS	25,1	9/16	HM-P120HGN-02-02-SS	~	~	HM-P120HRN-02-02-SS	~	~
1/4	HM-P120HG-04-04-SS	33,5	3/4	HM-P120HGN-04-04-SS	30,2	3/4	HM-P120HRN-04-04-SS	36,3	3/4
3/8	HM-P120HG-06-06-SS	35,8	7/8	HM-P120HGN-06-06-SS	32,3	15/16	HM-P120HRN-06-06-SS	38,4	7/8
1/2	HM-P120HG-08-08-SS	44,2	1.1/16	HM-P120HGN-08-08-SS	41,9	1.1/16	HM-P120HRN-08-08-SS	49,8	1.1/16
3/4	-	-	-	HM-P120HGN-12-12-SS	~	~	HM-P120HRN-12-12-SS	~	~
1	-	-	-	-	-	-	HM-P120HRN-16-16-SS	~	~

rozmiar gwintu	Adaptor GW NPT / GZ UN (SAE/MS BOSS)						Adaptor GZ NPT / GZ UN (SAE/MS BOSS)				
T [cal]	T ₁ [cal]	indeks (AISI 316, o-ring FKM 90)	L [mm]	F [mm]	D [mm]	W [cal]	indeks (AISI 316, o-ring FKM 90)	L [mm]	F [mm]	D [mm]	W [cal]
1/4	7/16-20	HM-P120HNOB-04-07-SS	33,5	9,1	5,1	3/4	HM-P122HNOB-04-07-SS	30,5	9,1	5,1	9/16
3/8	9/16-18	HM-P120HNOB-06-09-SS	35,3	9,9	7,1	15/16	HM-P122HNOB-06-09-SS	32,0	9,9	7,1	11/16
1/2	3/4-16	HM-P120HNOB-08-12-SS	44,7	11,2	10,7	1.1/16	HM-P122HNOB-08-12-SS	38,9	11,2	10,7	7/8
3/4	1.1/16-12	HM-P120HNOB-12-17-SS	50,5	15,0	16,7	1.3/8	HM-P122HNOB-12-17-SS	44,4	15,0	15,7	1.1/4
1	1.5/16-12	HM-P120HNOB-16-21-SS	53,8	15,0	22,3	1.5/8	HM-P122HNOB-16-21-SS	50,8	15,0	22,4	1.1/2

rozmiar gwintu	Adaptor GW UN / GZ UN (SAE/MS BOSS)					
T [cal]	T ₁ [cal]	indeks (AISI 316, o-ring FKM 90)	L [mm]	F [mm]	D [mm]	W [cal]
7/16-20	9/16-18	HM-P110HOB-07-09-SS	28,4	9,1	7,1	13/16
7/16-20	3/4-16	HM-P110HOB-07-12-SS	33,0	11,2	6,0	15/16
9/16-18	3/4-16	HM-P110HOB-09-12-SS	30,2	11,2	10,7	1
9/16-18	7/8-14	HM-P110HOB-09-14-SS	27,9	11,2	10,7	1
3/4-16	7/8-14	HM-P110HOB-12-14-SS	36,1	12,7	12,7	1.3/16
3/4-16	1.1/16-12	HM-P110HOB-12-17-SS	32,3	12,7	12,7	1.1/4
7/8-14	3/4-16	HM-P110HOB-14-12-SS	40,6	15,0	16,5	1.1/2
1.1/16-12	1.5/16-12	HM-P110HOB-17-21-SS	40,9	15,0	22,1	1.5/8
1.5/16-12	1.5/8-12	HM-P110HOB-21-26-SS	50,3	15,0	27,7	2.1/8
1.5/16-12	1.7/8-12	HM-P110HOB-21-30-SS	32,3	15,0	31,2	2.1/8

Łączniki gwintowe precyzyjne – kolanka


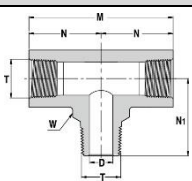

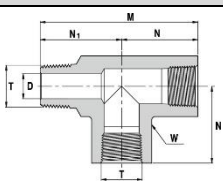
rozmiar gwintu	Kolanko 90° GW NPT				Kolanko 90° GZ NPT			
T [cal]	indeks (AISI 316)	N [mm]	D [mm]	W [cal]	indeks (AISI 316)	N [mm]	D [mm]	W [cal]
1/8	HM-P100H-02-SS	26,4	7,8	5/8	HM-P100HM-02-SS	22,4	4,8	1/2
1/4	HM-P100H-04-SS	29,7	10,5	11/16	HM-P100HM-04-SS	26,7	7,1	5/8
3/8	HM-P100H-06-SS	36,1	14,2	15/16	HM-P100HM-06-SS	29,7	9,6	13/16
1/2	HM-P100H-08-SS	39,6	17,4	1.1/8	HM-P100HM-08-SS	36,8	11,9	15/16
3/4	HM-P100H-12-SS	48,8	22,9	1.3/8	HM-P100HM-12-SS	~	~	~
1	HM-P100H-16-SS	48,5	28,7	1.11/16	HM-P100HM-16-SS	~	~	~

rozmiar gwintu		Kolanko 90° GW NPT / GZ NPT					
T [cal]	T ₁ [cal]	indeks (AISI 316)	N [mm]	N ₁ [mm]	D [mm]	W [cal]	
1/16	1/16	HM-P116H-01-01-SS	21,8	22,4	3,1	7/16	
1/8	1/16	HM-P116H-02-01-SS	26,4	22,1	3,1	5/8	
1/8	1/8	HM-P116H-02-02-SS	26,4	22,1	4,8	5/8	
1/4	1/8	HM-P116H-04-02-SS	29,7	25,4	4,8	11/16	
1/4	1/4	HM-P116H-04-04-SS	29,7	29,7	7,1	11/16	
3/8	1/4	HM-P116H-06-04-SS	36,1	32,0	7,1	15/16	
3/8	3/8	HM-P116H-06-06-SS	36,1	36,1	9,6	15/16	
1/2	1/4	HM-P116H-08-04-SS	39,6	35,1	7,1	1.1/8	
1/2	3/8	HM-P116H-08-06-SS	39,6	35,1	9,6	1.1/8	
1/2	1/2	HM-P116H-08-08-SS	39,6	39,6	11,9	1.1/8	
3/4	3/4	HM-P116H-12-12-SS	48,8	42,4	15,8	1.3/8	
1	3/4	HM-P116H-16-12-SS	~	~	~	~	
1	1	HM-P116H-16-16-SS	46,5	49,3	21,8	1.11/16	


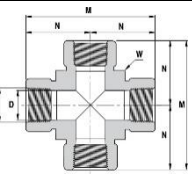

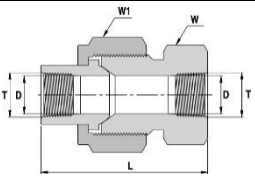
Łączniki gwintowe precyzyjne – trójniki (1)

rozmiar gwintu	Trójnik GW NPT				Trójnik GZ NPT			
T [cal]	indeks (AISI 316)	N [mm]	D [mm]	W [cal]	indeks (AISI 316)	N [mm]	D [mm]	W [cal]
1/8	HM-P101H-02-SS	26,4	7,8	5/8	HM-P101HM-02-SS	22,4	4,8	1/2
1/4	HM-P101H-04-SS	29,7	10,5	13/16	HM-P101HM-04-SS	26,7	7,1	5/8
3/8	HM-P101H-06-SS	36,1	14,2	15/16	HM-P101HM-06-SS	29,7	9,6	13/16
1/2	HM-P101H-08-SS	39,6	17,4	1.1/8	HM-P101HM-08-SS	36,8	11,9	15/16
3/4	HM-P101H-12-SS	48,8	22,9	1.3/8	HM-P101HM-12-SS	~	~	~
1	HM-P101H-16-SS	48,5	28,7	1.11/16	HM-P101HM-16-SS	~	~	~


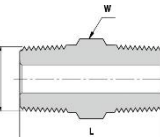

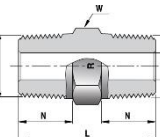

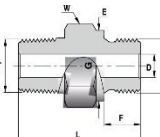
Łączniki gwintowe precyzyjne – trójniki (2)

rozmiar gwintu	Trójnik T wkrętny GW NPT / GZ NPT					Trójnik L wkrętny GW NPT / GZ NPT				
										
T [cal]	indeks (AISI 316)	N [mm]	N ₁ [mm]	D [mm]	W [cal]	indeks (AISI 316)	N [mm]	N ₁ [mm]	D [mm]	W [cal]
1/8	HM-P3600H-02-SS	26,4	22,1	4,8	5/8	HM-P3750H-02-SS	26,4	22,1	4,8	5/8
1/4	HM-P3600H-04-SS	29,7	29,7	7,1	13/16	HM-P3750H-04-SS	29,7	29,7	7,1	13/16
3/8	HM-P3600H-06-SS	36,1	32,0	9,6	15/16	HM-P3750H-06-SS	36,1	32,0	9,6	15/16
1/2	HM-P3600H-08-SS	39,6	39,6	11,9	1.1/8	HM-P3750H-08-SS	39,6	39,6	11,9	1.1/8
3/4	HM-P3600H-12-SS	~	~	~	~	HM-P3750H-12-SS	~	~	~	~
1	HM-P3600H-16-SS	~	~	~	~	HM-P3750H-16-SS	~	~	~	~

Łączniki gwintowe precyzyjne – czwórniki, śrubunki

rozmiar gwintu	Czwórnik GW NPT				Śrubunek GW NPT				
									
T [cal]	indeks (AISI 316)	N [mm]	D [mm]	W [cal]	indeks (AISI 316)	L [mm]	D [mm]	W [cal]	W ₁ [cal]
1/8	HM-P102H-02-SS	26,4	7,8	5/8	HM-P104H-02-SS	46,0	6,9	15/16	1.1/8
1/4	HM-P102H-04-SS	29,7	10,5	11/16	HM-P104H-04-SS	59,4	9,1	1.3/16	1.3/8
3/8	HM-P102H-06-SS	36,1	14,2	13/16	HM-P104H-06-SS	63,5	13,2	1.5/16	1.1/2
1/2	HM-P102H-08-SS	39,6	17,4	1	HM-P104H-08-SS	68,3	15,7	1.5/8	1.3/4
3/4	HM-P102H-12-SS	48,8	22,9	1.1/4	HM-P104H-12-SS	79,2	22,1	1.7/8	2
1	HM-P102H-16-SS	48,5	28,7	1.11/16	HM-P104H-16-SS	90,4	26,2	2.3/8	2.1/2

Łączniki gwintowe precyzyjne – nypel (1)


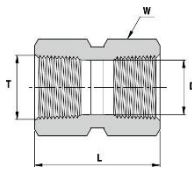

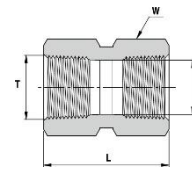

rozmiar gwintu	Nypel GZ NPT				Nypel GZ NPT / GZ BSPT				Nypel GZ NPT / GZ BSP			
												
T [cal]	indeks (AISI 316)	L [mm]	D [mm]	W [cal]	indeks (AISI 316)	L [mm]	D [mm]	W [cal]	indeks (AISI 316)	L [mm]	D [mm]	W [cal]
1/16	HM-P122H-01-SS	25,7	3,0	5/16	-	-	-	-	-	-	-	-
1/8	HM-P122H-02-SS	25,7	4,8	7/16	HM-P122HNR-02-SS	25,6	9,7	7/16	HM-P122HNG-02-SS	27,2	4,1	9/16
1/4	HM-P122H-04-SS	35,6	7,1	9/16	HM-P122HNR-04-SS	35,6	14,2	9/16	HM-P122HNG-04-SS	36,6	5,8	3/4
3/8	HM-P122H-06-SS	36,3	9,6	11/16	HM-P122HNR-06-SS	36,3	14,2	11/16	HM-P122HNG-06-SS	37,3	7,9	7/8
1/2	HM-P122H-08-SS	46,7	11,9	7/8	HM-P122HNR-08-SS	46,7	19,0	7/8	HM-P122HNG-08-SS	45,2	11,9	1.1/16
3/4	HM-P122H-12-SS	46,7	15,8	1.1/16	HM-P122HNR-12-SS	46,7	19,0	1.1/16	HM-P122HNG-12-SS	49,5	15,8	1.5/16
1	HM-P122H-16-SS	58,9	22,1	1.3/8	HM-P122HNR-16-SS	58,9	23,9	1.3/8	HM-P122HNG-16-SS	57,4	19,8	1.5/8
1.1/4	HM-P122H-20-SS	~	~	~	-	-	-	-	-	-	-	-
1.1/2	HM-P122H-24-SS	~	~	~	-	-	-	-	-	-	-	-


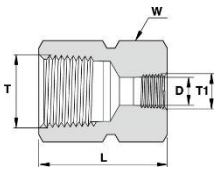
Łączniki gwintowe precyzyjne – nypel (2)

rozmiar gwintu	Nypel długi GZ NPT				Nypel krótki okrągły GZ NPT			Nypel GZ BSPT			
T [cal]	indeks (AISI 316)	L [mm]	D [mm]	W [cal]	indeks (AISI 316)	L [mm]	D [mm]	indeks (AISI 316)	L [mm]	D [mm]	W [cal]
1/8	HM-P113H-02-SS-1,5	38,1	4,8	7/16	HM-P122HCN-02-SS	19,1	4,8	HM-P122HR-02-SS	25,6	9,7	7/16
1/8	HM-P113H-02-SS-2	50,8	4,8	7/16	-	-	-	-	-	-	-
1/8	HM-P113H-02-SS-3	76,2	4,8	7/16	-	-	-	-	-	-	-
1/4	HM-P113H-04-SS-1,5	38,1	7,1	9/16	HM-P122HCN-04-SS	28,4	7,1	HM-P122HR-04-SS	35,6	14,2	9/16
1/4	HM-P113H-04-SS-2	50,8	7,1	9/16	-	-	-	-	-	-	-
1/4	HM-P113H-04-SS-2,5	63,5	7,1	9/16	-	-	-	-	-	-	-
1/4	HM-P113H-04-SS-3	76,2	7,1	9/16	-	-	-	-	-	-	-
1/4	HM-P113H-04-SS-4	101,6	7,1	9/16	-	-	-	-	-	-	-
1/4	HM-P113H-04-SS-5	127,0	7,1	9/16	-	-	-	-	-	-	-
1/4	HM-P113H-04-SS-6	152,4	7,1	9/16	-	-	-	-	-	-	-
3/8	HM-P113H-06-SS-2	50,8	9,6	11/16	HM-P122HCN-06-SS	28,4	9,6	HM-P122HR-06-SS	36,3	14,2	11/16
3/8	HM-P113H-06-SS-3	76,2	9,6	11/16	-	-	-	-	-	-	-
3/8	HM-P113H-06-SS-4	101,6	9,6	11/16	-	-	-	-	-	-	-
1/2	HM-P113H-08-SS-2	50,8	11,9	7/8	HM-P122HCN-08-SS	38,1	11,9	HM-P122HR-08-SS	46,7	19,0	7/8
1/2	HM-P113H-08-SS-2,5	63,5	11,9	7/8	-	-	-	-	-	-	-
1/2	HM-P113H-08-SS-3	76,2	11,9	7/8	-	-	-	-	-	-	-
1/2	HM-P113H-08-SS-4	101,6	11,9	7/8	-	-	-	-	-	-	-
1/2	HM-P113H-08-SS-5	127,0	11,9	7/8	-	-	-	-	-	-	-
1/2	HM-P113H-08-SS-6	152,4	11,9	7/8	-	-	-	-	-	-	-
3/4	HM-P113H-12-SS-2	50,8	15,8	1.1/16	HM-P122HCN-12-SS	38,1	15,7	HM-P122HR-12-SS	46,7	19,0	1.1/16
3/4	HM-P113H-12-SS-3	76,2	15,8	1.1/16	-	-	-	-	-	-	-
3/4	HM-P113H-12-SS-4	101,6	15,8	1.1/16	-	-	-	-	-	-	-
1	HM-P113H-16-SS-3	76,2	22,4	1.3/8	HM-P122HCN-16-SS	47,8	22,4	HM-P122HR-16-SS	58,9	23,9	1.3/8
1	HM-P113H-16-SS-4	101,6	22,4	1.3/8	-	-	-	-	-	-	-


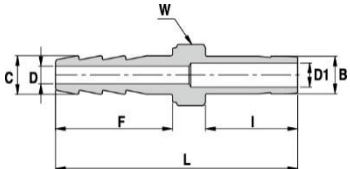
rozmiar gwintu		Nypel redukcyjny GZ NPT				
T [cal]	T ₁ [cal]	indeks (AISI 316)	L [mm]	D [mm]	W [cal]	
1/8	1/16	HM-P123H-02-01-SS	25,7	3,0	7/16	
1/4	1/8	HM-P123H-04-02-SS	31,0	4,8	9/16	
3/8	1/8	HM-P123H-06-02-SS	31,8	4,8	11/16	
3/8	1/4	HM-P123H-06-04-SS	36,3	7,1	11/16	
1/2	1/8	HM-P123H-08-02-SS	37,3	4,8	7/8	
1/2	1/4	HM-P123H-08-04-SS	41,9	7,1	7/8	
1/2	3/8	HM-P123H-08-06-SS	41,9	9,6	7/8	
3/4	1/4	HM-P123H-12-04-SS	41,9	7,1	1.1/16	
3/4	3/8	HM-P123H-12-06-SS	~	9,6	1.1/16	
3/4	1/2	HM-P123H-12-08-SS	46,7	11,9	1.1/16	
1	1/4	HM-P123H-16-04-SS	~	7,1	1.3/8	
1	3/8	HM-P123H-16-06-SS	~	9,6	1.3/8	
1	1/2	HM-P123H-16-08-SS	54,1	11,9	1.3/8	
1	3/4	HM-P123H-16-12-SS	54,1	15,8	1.3/8	

Łączniki gwintowe precyzyjne - mufy

rozmiar gwintu	Mufa GW NPT				Mufa GW BSPT			Mufa GW BSP		
										
T [cal]	D [mm]	indeks (AISI 316)	L [mm]	W [cal]	indeks (AISI 316)	L [mm]	W [cal]	indeks (AISI 316)	L [mm]	W [cal]
1/8	7,8	HM-P103H-02-SS	20,6	9/16	HM-P103HR-02-SS	20,6	9/16	-	-	-
1/4	10,5	HM-P103H-04-SS	30,2	3/4	HM-P103HR-04-SS	30,2	3/4	HM-P103HG-04-SS	30,2	3/4
3/8	14,2	HM-P103H-06-SS	33,3	7/8	-	-	-	HM-P103HG-06-SS	33,3	7/8
1/2	17,4	HM-P103H-08-SS	39,6	1.1/16	HM-P103HR-08-SS	39,6	1.1/16	HM-P103HG-08-SS	39,6	1.1/16
3/4	22,9	HM-P103H-12-SS	41,1	1.5/16	HM-P103HR-12-SS	41,1	1.5/16	-	-	-
1	28,7	HM-P103H-16-SS	50,8	1.5/8	HM-P103HR-16-SS	50,8	1.5/8	-	-	-

rozmiar gwintu		Mufa redukcyjna GW NPT					
							
T [cal]	T ₁ [cal]	indeks (AISI 316)			L [mm]	D [mm]	W [cal]
1/4	1/8	HM-P119H-04-02-SS			31,0	7,8	3/4
3/8	1/8	HM-P119H-06-02-SS			~	7,8	7/8
3/8	1/4	HM-P119H-06-04-SS			35,1	10,5	7/8
1/2	1/8	HM-P119H-08-02-SS			39,6	7,8	1.1/16
1/2	1/4	HM-P119H-08-04-SS			44,5	10,5	1.1/16
1/2	3/8	HM-P119H-08-06-SS			45,2	14,2	1.1/16
3/4	1/4	HM-P119H-12-04-SS			46,0	10,5	1.5/16
3/4	3/8	HM-P119H-12-06-SS			~	14,2	1.5/16
3/4	1/2	HM-P119H-12-08-SS			52,3	17,4	1.5/16
1	1/4	HM-P119H-16-04-SS			~	10,5	1.5/8
1	1/2	HM-P119H-16-08-SS			55,6	17,4	1.5/8
1	3/4	HM-P119H-16-12-SS			57,2	22,9	1.5/8

Łączniki gwintowe precyzyjne - końcówki do węża (1)

rozmiar rurki		średn. wewn. węża		Końcówka rurkowa metryczna do węża							
											
B [mm]	[cal]	indeks (AISI 316)			L [mm]	F [mm]	I [mm]	C [mm]	D [mm]	D ₁ [mm]	W [cal]
6	1/4	HM-P130LTM-06-04-SS			47,2	20,1	15,7	7,62	4,80	4	7/16
10	1/4	HM-P130LTM-10-04-SS			~	20,1	~	7,62	4,80	~	~
10	3/8	HM-P130LTM-10-06-SS			~	22,1	~	11,43	7,60	~	~
10	1/2	HM-P130LTM-10-08-SS			~	23,9	~	15,24	9,70	~	~
12	3/8	HM-P130LTM-12-06-SS			~	22,1	~	11,43	7,60	~	~
12	1/2	HM-P130LTM-12-08-SS			~	23,9	~	15,24	9,70	~	~

Łączniki gwintowe precyzyjne - końcówki do węża (2)

rozmiar rurki cal.	średn. wewn. węża	Kończówka rurkowa calowa do węża									
		B [cal]		indeks (AISI 316)	L [mm]	F [mm]	I [mm]	C [mm]	D [mm]	D ₁ [mm]	W [cal]
1/8	1/8	1/8		HM-P130LTC-02-02-SS	34,3	10,2	13,5	3,80	2,00	2,00	5/16
1/4	1/8	1/8		HM-P130LTC-04-02-SS	36,6	10,2	15,7	3,80	2,00	4,20	3/8
1/4	1/4	1/4		HM-P130LTC-04-04-SS	46,5	20,1	15,7	7,62	4,80	4,20	7/16
1/4	5/16	5/16		HM-P130LTC-04-05-SS	48,5	22,1	15,7	9,40	4,80	4,20	7/16
1/4	3/8	3/8		HM-P130LTC-04-06-SS	~	22,1	15,7	11,43	7,60	4,20	~
1/4	1/2	1/2		HM-P130LTC-04-08-SS	~	23,9	15,7	15,24	9,70	4,20	~
3/8	1/4	1/4		HM-P130LTC-06-04-SS	48,3	20,1	17,5	7,62	4,80	6,85	7/16
3/8	3/8	3/8		HM-P130LTC-06-06-SS	50,3	22,1	17,5	11,43	7,60	6,85	9/16
3/8	1/2	1/2		HM-P130LTC-06-08-SS	52,1	23,9	17,5	15,24	9,70	6,85	11/16
1/2	3/8	3/8		HM-P130LTC-08-06-SS	55,9	22,1	23,1	11,43	7,60	9,40	5/8
1/2	1/2	1/2		HM-P130LTC-08-08-SS	57,7	23,9	23,1	15,24	9,70	9,40	11/16
3/4	1/2	1/2		HM-P130LTC-12-08-SS	~	23,9	24,6	15,24	9,70	15,0	~
3/4	3/4	3/4		HM-P130LTC-12-12-SS	62,0	26,7	24,6	22,86	16	15,0	1.1/16
1	1	1		HM-P130LTC-16-16-SS	~	~	~	~	~	~	~

rozmiar gwintu	średn. wewn. węża	wymiar ogona do węża			Kończówka do węża GW NPT			Kończówka do węża GZ NPT		
					indeks (AISI 316)	L [mm]	W [cal]	indeks (AISI 316)	L [mm]	W [cal]
1/8	1/8	C [mm]	D [mm]	F [mm]	HM-P130HF-02-02-SS	28,2	9/16	HM-P130HM-02-02-SS	27,4	7/16
1/8	3/16	5,84	3,00	15,0	-	-	-	HM-P130HM-02-03-SS	32,3	7/16
1/8	1/4	7,62	4,80	20,1	HM-P130HF-02-04-SS	37,3	9/16	HM-P130HM-02-04-SS	37,3	7/16
1/8	5/16	9,65	4,80	22,1	HM-P130HF-02-05-SS	~	~	HM-P130HM-02-05-SS	39,4	7/16
1/4	1/8	3,80	2,00	10,2	HM-P130HF-04-02-SS	32,0	3/4	HM-P130HM-04-02-SS	32,0	9/16
1/4	3/16	5,84	3,00	15,0	HM-P130HF-04-03-SS	36,6	3/4	HM-P130HM-04-03-SS	36,8	9/16
1/4	1/4	7,62	4,80	20,1	HM-P130HF-04-04-SS	41,7	3/4	HM-P130HM-04-04-SS	41,9	9/16
1/4	5/16	9,65	4,80	22,1	HM-P130HF-04-05-SS	43,9	3/4	HM-P130HM-04-05-SS	43,9	9/16
1/4	3/8	11,43	7,60	22,1	HM-P130HF-04-06-SS	42,9	3/4	HM-P130HM-04-06-SS	43,9	9/16
1/4	1/2	15,24	9,50	23,8	HM-P130HF-04-08-SS	~	~	HM-P130HM-04-08-SS	45,7	11/16
3/8	1/4	7,62	4,80	20,1	HM-P130HF-06-04-SS	43,4	7/8	HM-P130HM-06-04-SS	42,2	11/16
3/8	5/16	9,65	4,80	22,1	HM-P130HF-06-05-SS	46,2	7/8	-	-	-
3/8	3/8	11,43	7,60	22,1	HM-P130HF-06-06-SS	45,2	7/8	HM-P130HM-06-06-SS	44,2	11/16
3/8	1/2	15,24	9,50	23,8	HM-P130HF-06-08-SS	~	~	HM-P130HM-06-08-SS	46,0	11/16
1/2	1/4	7,62	4,80	20,1	-	-	-	HM-P130HM-08-04-SS	45,7	7/8
1/2	3/8	11,43	7,60	22,1	HM-P130HF-08-06-SS	51,6	1.1/16	HM-P130HM-08-06-SS	49,8	7/8
1/2	1/2	15,24	9,50	23,8	HM-P130HF-08-08-SS	54,1	1.1/16	HM-P130HM-08-08-SS	51,6	7/8
1/2	5/8	19,10	11,9	24,9	-	-	-	HM-P130HM-08-10-SS	52,6	1.1/16
1/2	3/4	22,86	16,0	26,7	-	-	-	HM-P130HM-08-12-SS	54,4	1.1/16
3/4	5/8	19,10	12,7	24,9	-	-	-	HM-P130HM-12-10-SS	52,6	1.1/16
3/4	3/4	22,86	16,0	26,7	HM-P130HF-12-12-SS	~	~	HM-P130HM-12-12-SS	54,4	1.1/16
3/4	1	30,48	22,4	30,2	-	-	-	HM-P130HM-12-16-SS	60,5	1.3/8
1	3/4	22,86	16,0	26,7	-	-	-	HM-P130HM-16-12-SS	61,7	1.3/8
1	1	30,48	22,4	30,2	HM-P130HF-16-16-SS	~	~	HM-P130HM-16-16-SS	65,3	1.3/8

Łączniki gwintowe precyzyjne – korki i zaślepki

rozmiar gwintu	Korek GZ NPT (sześciokąt)			Zaślepka GW NPT (sześciokąt)			Korek GZ NPT (imbus)		
T [cal]	indeks (AISI 316)	L [mm]	W [cal]	indeks (AISI 316)	L [mm]	W [cal]	indeks (AISI 316)	L [mm]	W [cal]
1/16	HM-P121H-01-SS	19,0	5/16	-	-	-	-	-	-
1/8	HM-P121H-02-SS	19,0	7/16	HM-P108H-02-SS	19,1	9/16	HM-P107H-02-SS	7,4	3/16
1/4	HM-P121H-04-SS	24,4	9/16	HM-P108H-04-SS	23,1	3/4	HM-P107H-04-SS	11,3	1/4
3/8	HM-P121H-06-SS	25,2	11/16	HM-P108H-06-SS	26,2	7/8	HM-P107H-06-SS	11,3	5/16
1/2	HM-P121H-08-SS	30,7	7/8	HM-P108H-08-SS	34,0	1.1/16	HM-P107H-08-SS	15,5	3/8
3/4	HM-P121H-12-SS	30,7	1.1/16	HM-P108H-12-SS	36,6	1.5/16	-	-	-
1	HM-P121H-16-SS	38,1	1.3/8	HM-P108H-16-SS	41,1	1.5/8	-	-	-

rozmiar gwintu	Korek GZ BSPT (sześciokąt)				Korek GZ BSP (sześciokąt)			
T [cal]	indeks (AISI 316)		L [mm]	W [cal]	indeks (AISI 316)		L [mm]	W [cal]
1/8	HM-P121HR-02-SS		19,0	7/16	HM-P121HG-02-SS		19,0	7/16
1/4	HM-P121HR-04-SS		24,4	9/16	HM-P121HG-04-SS		24,4	9/16
3/8	HM-P121HR-06-SS		25,2	11/16	-		-	-
1/2	HM-P121HR-08-SS		30,7	7/8	HM-P121HG-08-SS		30,7	7/8
3/4	HM-P121HR-12-SS		30,7	1.1/16	-		-	-
1	HM-P121HR-16-SS		38,1	1.3/8	HM-P121HG-16-SS		38,1	1.3/8

rozmiar gwintu	Korek GZ UN (imbus) (SAE/MS BOSS)					Korek GZ UN (sześciokąt) (SAE/MS BOSS)					
T [cal]	indeks (AISI 316, o-ring FKM 90)		L [mm]	C [mm]	F [mm]	W [cal]	indeks (AISI 316, o-ring FKM 90)		L [mm]	F [mm]	W [cal]
5/16-24	-		-	-	-	-	HM-P121HOB-05-SS		17,8	7,6	7/16
7/16-20	HM-P107HOB-07-SS		11,4	14,2	9,1	3/16	HM-P121HOB-07-SS		19,3	9,1	9/16
1/2-20	HM-P107HOB-08-SS		11,4	15,9	9,1	3/16	-		-	-	-
9/16-18	HM-P107HOB-09-SS		12,2	17,5	9,9	1/4	HM-P121HOB-09-SS		20,8	9,9	11/16
3/4-16	HM-P107HOB-12-SS		14,2	22,4	11,2	5/16	HM-P121HOB-12-SS		22,6	11,2	7/8
7/8-14	-		-	-	-	-	HM-P121HOB-14-SS		~	~	~
1.1/16-12	-		-	-	-	-	HM-P121HOB-17-SS		28,4	15,0	1.1/4
1.5/16-12	-		-	-	-	-	HM-P121HOB-21-SS		30,0	15,0	1.1/2