

# DRY LINK

## BEZODKAPOVÉ SPOJKY

### BEZ ÚKAPU A ÚNIKU

**Dry Link** je bezodkapová spojka nejvyšší kvality. Je navržena pro kritické instalace, kde je nutné eliminovat jakékoliv úniky. Patentovaná konstrukce ventilu je charakteristická neobvyklou lehkostí, nízkými servisními náklady a také pojistným mechanismem, znemožňujícím náhodné otevření spojky.

Spojky jsou charakteristické malou tlakovou ztrátou, ideální pro transport médií u nichž je nutné eliminovat riziko úniku.

Bezodkapové spojky Dry Link jsou vyráběny z nerezí AISI 316 a slitin Alloy 20 a Hastelloy C.

### VÝHODY SPOJEK DRY LINK

#### BEZ ÚKAPŮ

- chrání životní prostředí a obsluhu
- minimalní riziko kontaktu s médiem
- eliminace nákladů na čištění

#### LEPŠÍ PRŮTOK

- volný průtok
- jednoduchá konfigurace
- malá tlaková ztráta
- ideální pro vysoce viskozní média

#### MALÉ A LEHKÉ

- lehká a kompaktní konstrukce
- snadná obsluha
- vhodná pro stísněné prostory



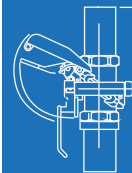
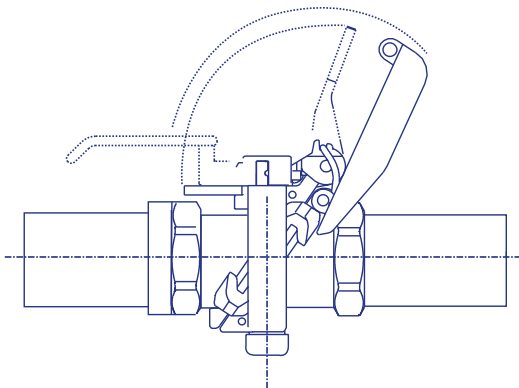
#### BEZ ÚNIKŮ

- bezpečné uzavření průtoku
- možnost zastavení průtoku před rozpojením spojky a vsuvky
- pojistný mechanismus znemožňující náhodné rozpojení spojky
- pomáhá plnit normy epa

#### IDENTYFIKOVATELNOST

- všechny spojky jsou individuálně číslovány pro zajištění identifikovatelnosti

Materiál/ nominální průměr	Nerez AISI 316 (standard) - DN25, DN40, DN50, DN80 Hastelloy C (volitelně) - DN40 Alloy 20 (volitelně) - DN50, DN80
Těsnění:	PTFE, Viton, EPDM, Chemraz
Přípojky	Vnitřní závit BSPP nebo NPT. Dostupné verze s přírubovými přípojkami ASA 150, varnými a Triclover
Prac. tlak:	14,3 bar - pro spojky DN25, DN40 10,3 bar - pro spojky DN50 8,3 bar - pro spojky DN80
Podtlak:	Do 711 mm Hg
Prac. teplota:	Od -29°C do +110°C (Viton, EPDM) Od -7°C do +110°C (PTFE, Chemraz)





## STANDARDNÍ SPOJKY

Pro chemický průmysl

Standardní bezodkapové rychlospojky **Dry Link** se skládají ze spojky, která může být instalována na hadici a vsuvky, která může být instalována na zásobníku, kolektoru, potrubí nebo jiném elementu instalace. Spojky Dry Link jsou dostupné v několika rozměrech s různými typy přípojek a různými materiály těsnění.

## HYGIENICKÉ SPOJKY

Pro farmacii a potravinářství

Hygienické rychlospojky **Dry Link** jsou jedinou skutečnou hygienickou spojkou bez úniku díky jednoduché kotýlkové konstrukci (disky).

Snadné vyprázdnění a čištění pomocí páry nebo jiných metod jako CIP, SIP. Hygienické spojky jsou používány jako standard ve farmaceutickém, biotechnologickém, potravinářském a kosmetickém průmyslu a také při výrobě polovodičů, kde je vyžadována nejvyšší čistota.



## SPOJKY DRY LINK – hermetický dělenýmotýlkový ventil pro prášky (High-Containment Split-Butterfly Valve)

Spojky **Dry Link** mohou být použity jako vysoce hermetický (High-Containment) motýlkový ventil, zajišťující bezpečný průtok toxických prášků ve farmaceutických, biotechnologických, kosmetických a potravinářských procesech.



## Spojky ve verzi Hastelloy - C

Slitiny Hastelloy C jsou v chemickém průmyslu považovány za materiály s nejvyšší korozní odolností. Hastelloy C má vynikající odolnost důlkové, mezikrystalické i únavové korozi a řadě procesů v chemickém prostředí, obsahujícím silná okysličovadla jako chloridy železitý a měďnatý, chlor, horké znečištěné roztoky (organické i anorganické), kyseliny octovou a mravenčí, anhydrid kyseliny octové, mořskou vodu a roztoky solanky.

