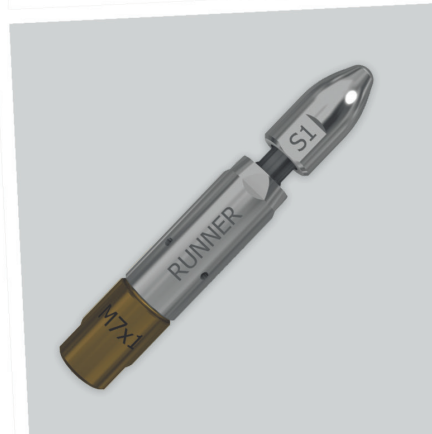
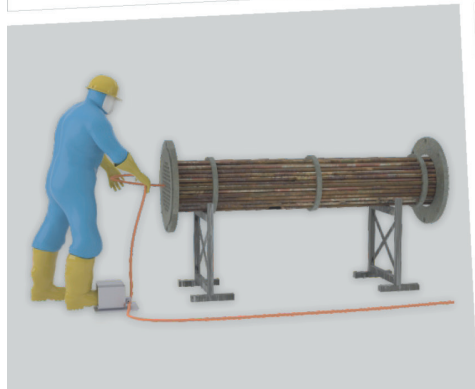
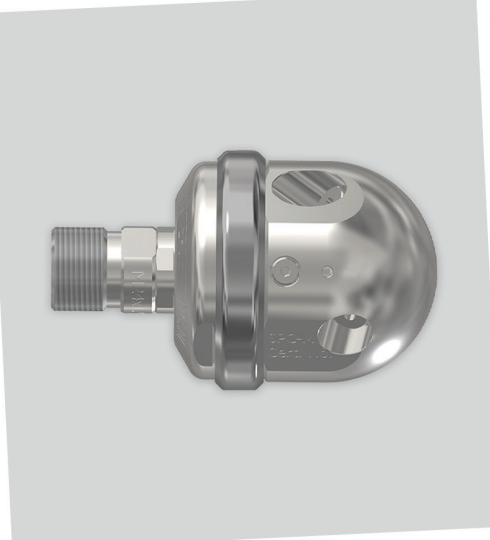
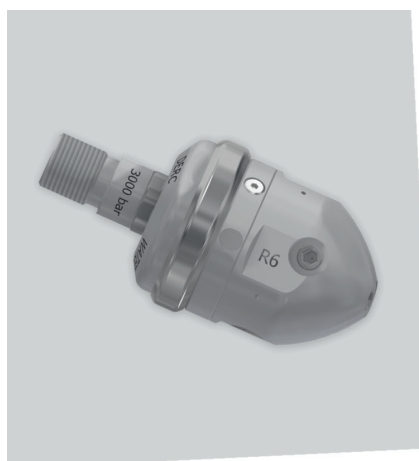


Příslušenství UHP Derc Tubes



Otočná tryska SPC pro čištění potrubí s koleny proměnná/nastavitelná rychlost otáčení

skutečný rozměr



pro trubky
od 5 cm
do 10 cm



pro trubky
od 10 cm
do 20 cm



pro trubky
od 15 cm
do 30 cm

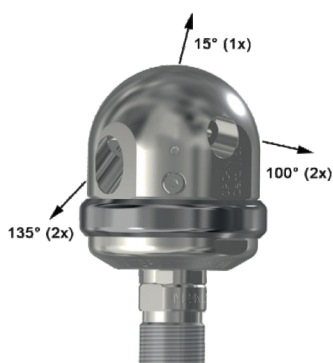
Otočná tryska SPC s ručním nastavením rychlosti otáčení



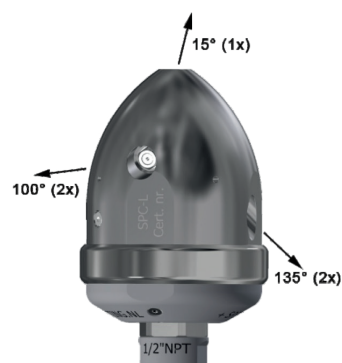
Paprsky



SPC-S

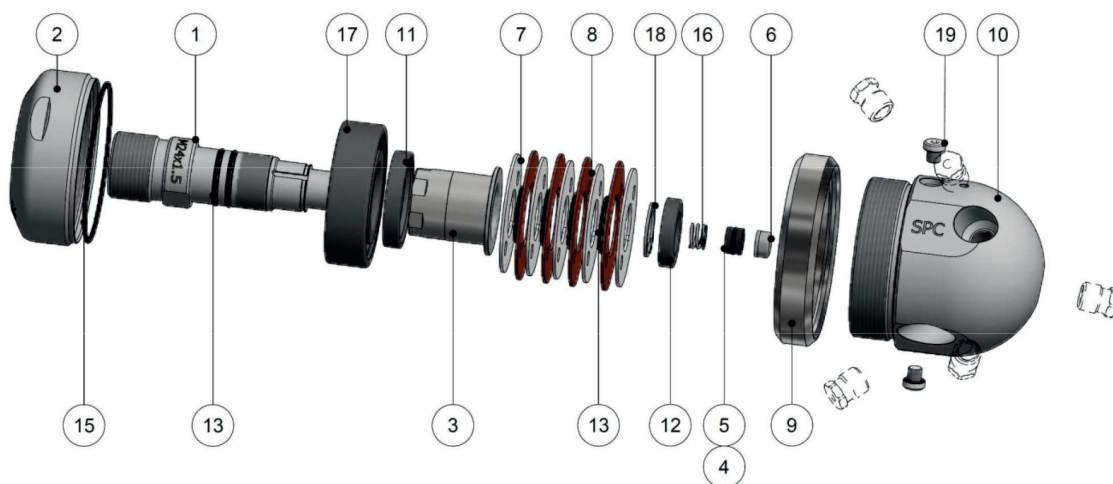


SPC-M

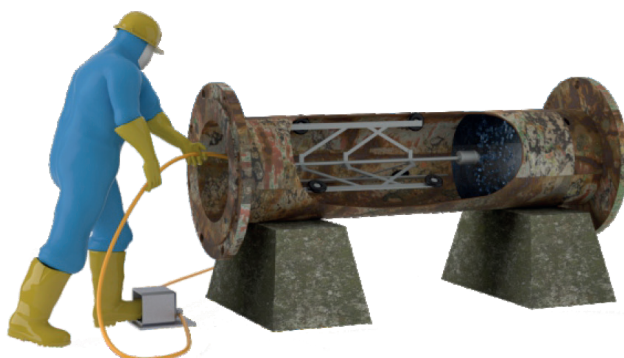


SPC-L

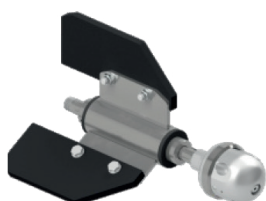
Konstrukce



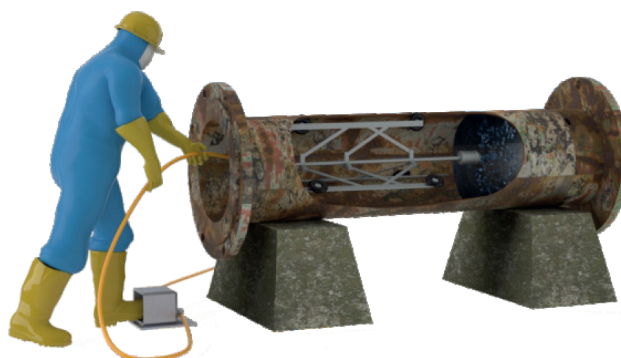
Otočná tryska SPC 1000 bar pro čištění potrubí s koleny proměnná/nastavitelná rychlost otáčení



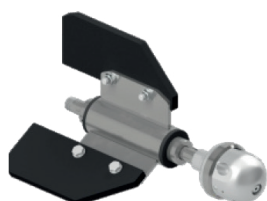
Rozměr		S	M	L
Pro trubky průměru	[inch]	od 2 do 4	od 4 do 8	od 6 do 12
	[cm]	od 5 do 10	od 10 do 20	od 20 do 30
Průměr	[mm]	35	69	95
Délka	[mm]	65	114	156
Pracovní tlak	[bar]	1000	1000	1000
Přípojky		GW 1/4" NPT	GW 3/8" NPT	GW 1/2" NPT
Průtok	[LPM]	30-50	50-115	55-210
Paprsky		5xM3	5x1/8" NPT	5x1/4" NPT
		2x130°+2x100°+1x30° +1x45°+1x15°	2x135°+2x100° +1x15°	2x135°+2x100° +1x15°
Otáčky	[rpm]	100-300	50-300	50-300
Hmotnost	[kg]	0,5	1,3	4



Otočná tryska SPC 1500 bar pro čištění potrubí s koleny proměnná/nastavitelná rychlost otáčení



Rozměr		S	M	L
Pro trubky průměru	[inch]	od 2 do 4	od 4 do 8	od 6 do 12
	[cm]	od 5 do 10	od 10 do 20	od 20 do 30
Průměr	[mm]	35	69	95
Délka	[mm]	65	114	156
Pracovní tlak	[bar]	1500	1500	1500
Přípojky		GW 1/4" BSP F	GZ M24x1,5	GZ M24x1,5
		GW 3/8"-24 UNF LH	GZ 3/4" UNF typu M	GZ M36x2
		GW 9/16"-18 UNF LH		GW port MP 9/16"
Průtok	[LPM]	30-50	50-100	50-170
Paprsky		5xM3	5x1/8" NPT	5x1/4" NPT
		2x130°+2x100°+1x30° +1x45°+1x15°	2x135°+2x100° +1x15°	2x135°+2x100° +1x15°
Otáčky	[rpm]	100-300	50-300	50-300
Hmotnost	[kg]	0,5	1,3	4



Tabulka volby výměnných trysek pro hlavice SPC-S

WP	Průtok	SPC-S-R1.5				
[bar]	[LPM]	Paprsky				
		1x15°	1x30°	1x45°	2x100°	2x130°
1000	30	0,3	0,3	0,3	0,6	0,7
	35	0,4	0,4	0,4	0,7	0,8
	40	0,4	0,4	0,4	0,8	0,8
	45	0,4	0,4	0,4	0,8	0,8
	50	0,5	0,5	0,5	0,8	0,8
1500	30	0,3	0,3	0,3	0,6	0,6
	35	0,3	0,3	0,3	0,6	0,7
	40	0,3	0,3	0,3	0,7	0,7
	45	0,4	0,4	0,4	0,7	0,7
	50	0,5	0,5	0,5	0,7	0,7

Tabulka volby výměnných trysek pro hlavice SPC-M

WP	Průtok	SPC-M-R5.5			SPC-M-R4		
[bar]	[LPM]	Paprsky					
		1x15°	2x100°	2x135°	1x15°	2x100°	2x135°
1000	50	0,5	0,7	0,9			
	60	0,6	0,7	1,0			
	70	0,7	0,7	1,1	0,5	0,9	1,0
	80	0,7	0,7	1,2	0,6	0,9	1,1
	90				0,6	0,9	1,2
	100				0,7	1,0	1,2
	115				0,7	1,0	1,3
1500	50	0,5	0,8	0,6			
	60	0,5	0,8	0,8			
	70	0,6	0,8	0,9	0,5	0,9	0,8
	80	0,7	0,8	0,9	0,6	0,9	0,8
	90				0,7	0,9	1,0
	100				0,7	1,0	1,0

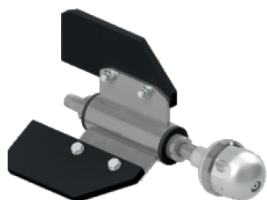
Tabulka volby výměnných trysek pro hlavice SPC-L

WP	Průtok	SPC-L-R11			SPC-L-R8			SPC-L-R5.5		
[bar]	[LPM]	Paprsky								
		1x15°	2x100°	2x135°	1x15°	2x100°	2x135°	1x15°	2x100°	2x135°
1000	55	0,5	0,9	0,8						
	62	0,5	1,0	0,8						
	70	0,5	1,0	0,9						
	80	0,6	1,0	1,0	0,6	1,0	1,0			
	90	0,7	1,1	1,0	0,7	1,1	1,0			
	100				0,8	1,1	1,1			
	110				0,9	1,1	1,2			
	115							0,7	1,3	1,1
	125				1,0	1,1	1,3			
	130							0,7	1,3	1,3
	145							0,8	1,4	1,3
	160							0,9	1,4	1,4
	175							0,8	1,6	1,4
	190							1,0	1,6	1,4
210							1,0	1,6	1,6	
1500	50	0,5	0,8	0,6						
	55	0,5	0,8	0,7						
	60	0,5	0,8	0,8						
	70	0,5	0,8	0,9	0,5	1,0	0,7			
	80	0,6	0,9	0,9	0,6	0,9	0,9			
	90				0,6	1,0	0,9			
	100				0,7	1,1	0,9			
	110				0,7	1,1	1,0			
	120				0,7	1,0	1,2	0,7	1,2	1,0
	130							0,7	1,2	1,1
	140							0,8	1,2	1,2
	150							0,9	1,2	1,2
	160							0,9	1,3	1,2
	170							0,9	1,3	1,3

Otočná tryska SPC 3000 bar pro čištění potrubí s koleny proměnná/ nastavitelná rychlost otáčení



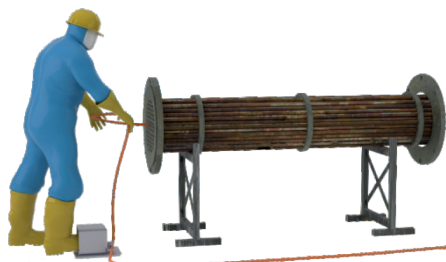
Rozměr		M
Pro trubky průměru	[inch]	od 4 do 8
	[cm]	od 10 do 20
Průměr	[mm]	69
Délka	[mm]	114
Pracovní tlak	[bar]	3000
Přípojka		GW port HP 3/8"
Průtok	[LPM]	17-25
Paprsky		5x965
		2x135 °+2x100 ° +1x15°
Otáčky	[rpm]	100-500
Hmotnost	[kg]	1,65



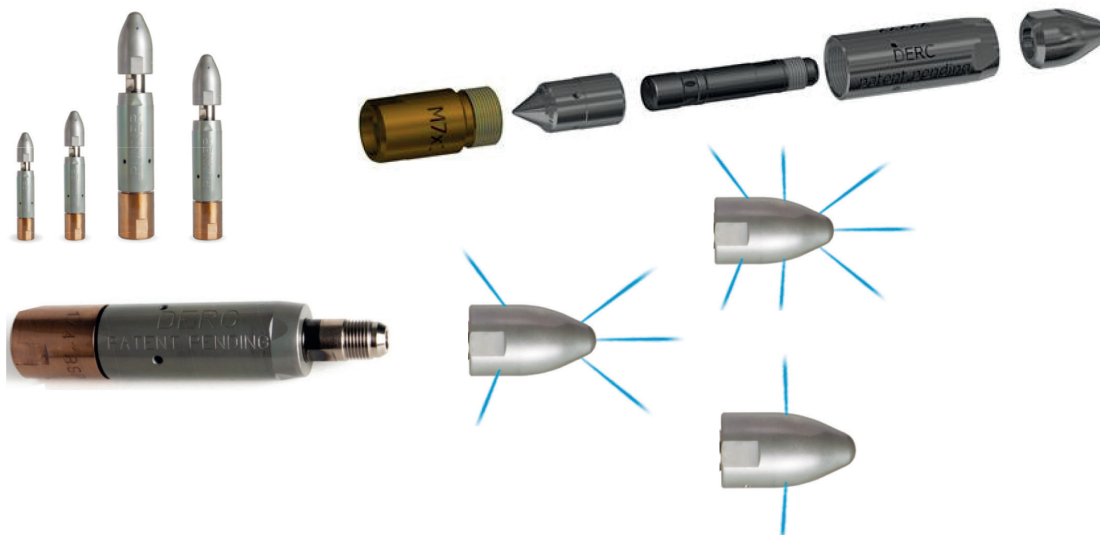
Tabulka volby výměnných trysek pro hlavice SPC-UH

WP	Průtok	SPC-UH-R8.5			SPC-UH-R6			SPC-UH-R4		
[bar]	[LPM]	Paprsky								
		1x15°	2x100°	2x135°	1x15°	2x100°	2x135°	1x15°	2x100°	2x135°
2500	17	0,25	0,40	0,45						
	20	0,30	0,45	0,45						
	25	0,40	0,45	0,50	0,40	0,50	0,45			
	30				0,45	0,50	0,55			
	35				0,50	0,55	0,60	0,50	0,55	0,60
	40							0,50	0,60	0,65
	45							0,50	0,65	0,65
	50							0,55	0,65	0,75
2800	15	0,25	0,35	0,40						
	20	0,30	0,40	0,45						
	25	0,40	0,40	0,50	0,40	0,40	0,50			
	30				0,45	0,45	0,55			
	35				0,45	0,50	0,60	0,45	0,50	0,60
	40							0,45	0,55	0,65
	45							0,50	0,60	0,65
	50							0,55	0,60	0,70
3000	15	0,25	0,35	0,40						
	20	0,30	0,40	0,45						
	25	0,40	0,40	0,50	0,40	0,40	0,50			
	30				0,45	0,45	0,55			
	35				0,45	0,50	0,60	0,45	0,50	0,60
	40							0,45	0,55	0,65
	45							0,50	0,60	0,65
	50							0,55	0,60	0,70

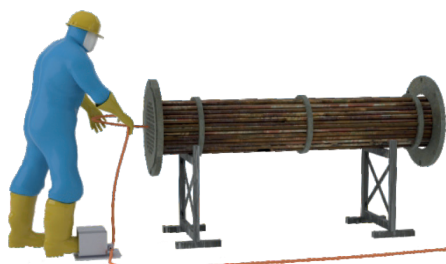
Otočná tryska Runner 1000 bar pro čištění výměníků tepla



		DN10	DN13	DN18	DN24
Průměr	[mm]	10	13	18	24
Délka	[mm]	60	75	101	134
Rozsah průměrů	[mm]	12-16	15-25	22-33	28-51
Pracovní tlak	[bar]	1000	1000	1000	1000
Možné závity		GW M7x1	GW 1/8" BSP	GW 1/4" BSP	GW 3/8"
		GW HP 1/4"LH	GW HP 3/8" LH	GW HP 3/8" LH	HP 9/16"
		GW 1/16 NPT*	GW 1/8" NPT*	GW 1/4" NPT*	GW 3/8" NPT*
univerzální	[LPM]	27-30	30-38	42-53	45-95
leštící	[LPM]	19-23	27-34	42-53	45-95
průbojná	[LPM]	21-25	27-34	42-53	



Otočná tryska Runner 1500 bar pro čištění výměníků tepla



		DN10	DN13	DN18	DN24
Průměr	[mm]	10	13	18	24
Délka	[mm]	60	75	101	134
Rozsah průměrů	[mm]	12-16	15-25	22-33	28-51
Pracovní tlak	[bar]	1500	1500	1500	1500
Možné závit		GW M7x1	GW 1/8" BSP	GW 1/4" BSP	GW 3/8" BSP
		GW HP 1/4" LH	GW HP 3/8" LH	GW HP 3/8" LH	GW HP 9/16" LH
univerzální	[LPM]	27-30	30-38	42-53	45-95
leštící	[LPM]	19-23	27-34	42-53	45-95
průbojná	[LPM]	21-25	27-34	42-53	

